

KODAK Film Camera

GEMOTORISEERDE S88-CAMERA



Handleiding

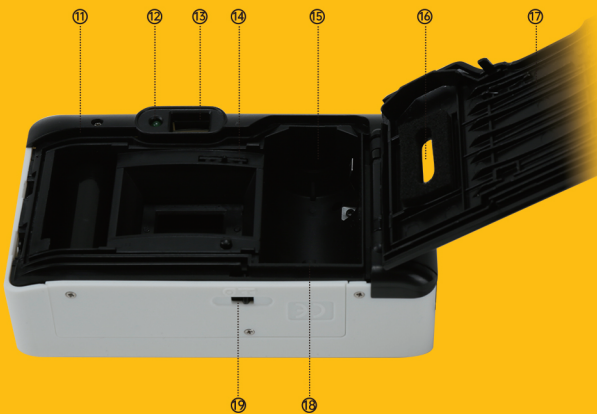
DUTCH

S88 Gemotoriseerde camera

HANDLEIDING



1. Ontspanknop
2. Frameteller
3. Lamp voor rode-ogenreductie
4. Zoeker
5. Elektronische flits
6. Lensafdekingschakelaar / flitschakelaar



7. Lens
8. Achterklepvergrendeling
9. Oogje voor polsband
10. Deksel batterijruimte
11. Filmopwikkelspoel
12. Flitsgereedlampje
13. Zoekeroculair
14. Filmstandwiel
15. Filmkamer
16. Filmcontrolevenster
17. Achteromslag
18. Terugspoelas
19. Terugspoelschakelaar

Batterij laden

Open het deksel van het batterijcompartiment aan de zijkant van de camera. Plaats één 1,5 V AA-alkalinebatterij. (Zorg ervoor dat de richting correct is)

Sluit het deksel van het batterijcompartiment. Verwijder de batterij als u deze langere tijd niet gaat gebruiken. Dit verkleint de kans op batterijlekkage.

De film laden

- Verschuif de lensdopschakelaar om de lensdop te openen en de camera in te schakelen.
- Open de achterklep door de vergrendeling van de achterklep naar boven te schuiven.
- Plaats de filmcartridge in de filmkamer.
- Trek de filmleider naar buiten totdat deze op één lijn ligt met de haak van de filmopwikkelspoel. (Zorg ervoor dat de film plat ligt.)
- Controleer of de tanden van het tandwiel in de folieperforatie passen, en sluit vervolgens de achterklep.
- Druk een paar keer op de ontspanknop om de film vooruit te laten lopen totdat het getal "1" in de filmteller verschijnt.
- U kunt bevestigen of er film in uw camera zit of niet door naar het filmcontrolevenster te kijken.



Je camera vasthouden

Gebruik altijd beide handen om uw camera stil te houden.

Maak foto's met zonlicht achter u.

Als u de camera verticaal houdt, plaats deze dan altijd met de flitser bovenaan.

Zorg ervoor dat u uw vingers niet over de lensflitslamp of zoeker plaatst

Nemen van foto's

- Open de lensdop en stel de foto samen. Zorg ervoor dat uw onderwerp zich minimaal 1,5 meter van de camera bevindt
- De film spoelt automatisch naar het volgende frame wanneer de ontspanknop wordt losgelaten.
- Wanneer u klaar bent met het maken van foto's, sluit de lensdop om de batterij te sparen.

Focussen

De lens is vooraf scherpgesteld. U hoeft zich geen zorgen te maken over scherpstellen, maar niet dichterbij dan 1,5 meter.

Ingebouwde flitser

Involflits (⚡) Het is raadzaam om de invulflits te selecteren als het hoofdonderwerp op een zonnige dag in de schaduw staat. De flitser verlicht dan de schaduwpartijen van uw onderwerp. Duw de lensdopschakelaar naar de vulpositie (⚡) en wacht tot het klaar-lampje gaat branden voordat u de foto maakt.

Rode-ogenreductie

"Rode ogen" wordt veroorzaakt wanneer de flits wordt gereflecteerd door het netvlies van het oog. Dit komt vooral voor bij weinig licht. Om ervoor te zorgen dat uw onderwerpen er altijd op hun best uitzien, is uw camera uitgerust met een systeem voor rode-ogenreductie. Het lampje voor rode-ogenreductie brandt, wanneer het groene flitsgereedlampje brandt.

Het uitladen van de film

Als de film klaar is, start de filmdoorvoer niet opnieuw. Schuif de terugspoelschakelaar naar de terugspoelpositie en de film spoelt automatisch terug. Nadat de film volledig is teruggespoeld, stopt de motor en zijn er "s" te zien in het Frame Counter-venster. Open de achterklep en verwijder de film.



Goed onderhoud van uw camera



Het temperatuurbereik waarin de camera goed functioneert tussen 40 °C en -10 °C (104 F en 14 °C) ligt. Zorg ervoor dat u de camera niet blootstelt aan plotselinge temperatuurschommelingen. Dit kan ertoe leiden dat er vocht condenseert aan de binnenkant van de camera.

Bescherm hem altijd tegen vuil, regenvocht of overmatige hitte.

Bescherm uw camera tegen plotselinge trillingen.

Plaats de camera niet in de buurt van apparatuur met een sterk magnetisch veld, zoals televisie of radio. Raak de lens niet aan. Om de lens schoon te maken, veegt u deze schoon met een reinigingsdoekje voor fotolenzen of een katoenen doek. Vermijd het gebruik van alcohol of andere chemische oplosmiddelen op de camerabehuizing.

Productspecificatie:

Filmformaat: 135 film (24x36 mm)

ISO200/400/800

Optische lens: 31 mm, F=10,1 element

Scherpstellen: focus vrij, 1 m - o

Sluittijd: 1 /125s

Filmtransport: gemotoriseerd laden, vooruit en terugspoelen

Zoeker zoeken: veld = 70%

Stroombron: 1AA - Alkalinebatterij

Flitser: ingebouwde flitser, schuifschakelaar

15s recycletijd (120uf.)

Rode-ogenreductiesysteem: minimaliseert rode ogen bij het verschuiven van de LED-flitser

Lensdop :

Werkt als sluitervergrendeling om de stroom uit te schakelen en het per ongeluk maken van foto's te voorkomen

Afmetingen: 110(B)x 62(H)x 38(D) mm

Gewicht: 123 gram

Hoofdkunststof: ABS

Film en batterij niet inbegrepen

Adres: 10/F Chun Wo Commercial Centre, 23-29 Wing Wo Street, Central, Hong Kong

URL: <https://kodak.meta-is.com/kodaklicensingproducts-films88.html>

Het handelsmerk, het logo en de handelsopmaak van Kodak worden gebruikt onder licentie van

Copyright ©2023 Meta Imaging Solutions Limited