



## KODAK EKTAR H35N

Fotocamera a Mezzo Fotogramma

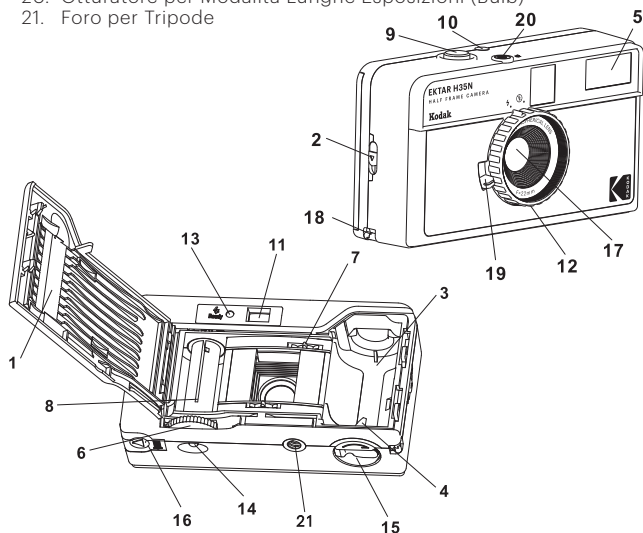
# Guida di Avvio Rapido



Prego consultare attentamente la presente Guida prima dell'uso e conservarla per futuro utilizzo.

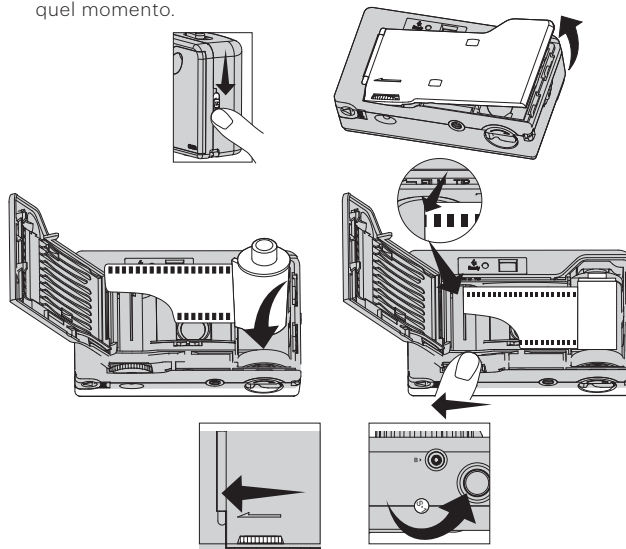
## PER INIZIARE

1. Sportello Posteriore
2. Blocco Posteriore
3. Alloggio del Rullino
4. Asse di Riavvolgimento Pellicola
5. Flash
6. Rotella Avanzamento Pellicola
7. Rotella Dentata Pellicola
8. Bobina di Avvolgimento
9. Pulsante di Scatto
10. Contatore della Pellicola
11. Conchiglia Oculare
12. Rotella Flash Acceso/Spento
13. Spia di Carica del Flash
14. Pulsante Riavvolgimento Pellicola
15. Manovella Riavvolgimento Pellicola
16. Coperchio Vano Batterie
17. Lenti
18. Cinturino
19. Commutatore Filtro Stella
20. Otturatore per Modalità Lunghe Esposizioni (Bulb)
21. Foro per Tripode



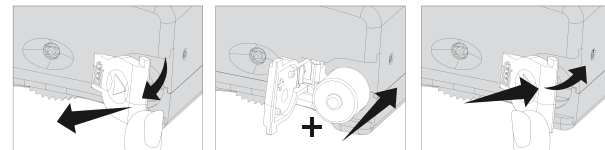
## Caricamento Pellicola

1. Aprire lo Sportello Posteriore (1) tramite il rilascio del Blocco Posteriore (2).
2. Inserire la pellicola nell'apposito Alloggio del Rullino (3), assicurandosi che la base cava della pellicola sia inserita nell'Asse di Riavvolgimento Pellicola (4).
3. Quando la pellicola è stata posizionata correttamente, estrarre ed inserire la testa del nastro nella Bobina di Avvolgimento (8).
4. Premere il Pulsante di Scatto (9) una volta e ruotare la Rotella Avanzamento Pellicola (6).
5. Assicurarsi che le perforature della pellicola combacino con i denti della Rotella Dentata (7).
6. Chiudere lo Sportello Posteriore (1) dopo che la pellicola è stata caricata correttamente.
7. Premere il Pulsante di Scatto (9) una volta. Ripetere i passaggi fin quando il Contatore delle Pellicole (10) mostra "1". Il Contatore (10) indica il numero delle esposizioni del rullino in quel momento.



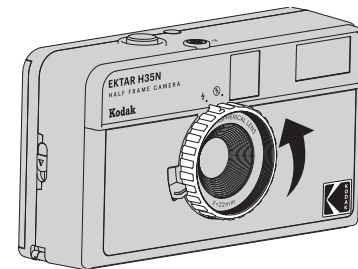
## Caricamento Batterie

1. Premere il pulsante per l'apertura del Coperchio Vano Batterie (16).
2. Inserire una batteria alcalina tipo AAA nel Coperchio Vano Batterie (16) seguendo l'indicazione +.
3. Chiudere il Coperchio Vano Batterie (16).



## Uso del Flash

1. Quando si effettuano riprese al chiuso o con un ambiente buio/nuvoloso, accendere il flash regolando la Rotella Flash Acceso / Spento (12).
2. Attendere fin quando la Spia di Carica del Flash (13) è accesa.
3. Spegnerne il Flash se non utilizzato.

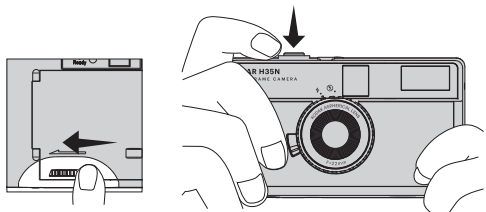


**IMPORTANTE:**  
Quando il Flash è acceso e la Spia di Carica diventa rossa, il flash sarà caricato una volta. Il flash sarà rilasciato per la foto successiva.

Se non si necessita del flash nella foto successiva, prego regolare la Rotella del Flash sulla posizione di "Off".

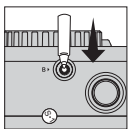
## Scattare Foto

1. Prendere la mira attraverso Conchiglia Oculare (11)
2. Fare in modo che il soggetto da fotografare sia distante almeno 1,5 metri.
3. Stabilire se utilizzare o meno il flash.
4. Premere il Pulsante di Scatto (9) dolcemente per scattare una fotografia.
5. Dopo aver scattato la fotografia, ruotare la Rotella Avanzamento Pellicola (6) fin quando smette di girare.
6. Ripetere i passaggi da 1 a 5 per scattare un'altra foto.



## Uso della Modalità Lunghe Esposizioni (Bulb)

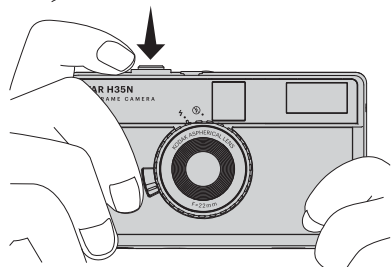
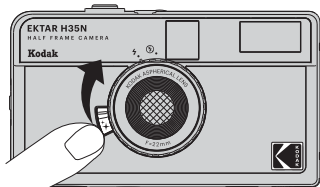
1. Inserire il tripode nell'apposito Foro per Tripode (21) al fine di stabilizzare la fotocamera durante la fotografia con lunghe esposizioni.
2. Inserire il cavo di scatto nell'Otturatore per Modalità Lunghe Esposizioni (Bulb) (20).
3. Tenere premuto il pulsante del cavo di scatto per tutta la durata della ripresa. L'otturatore rimarrà aperto per tutto il tempo in cui viene premuto il pulsante del cavo di scatto.
4. Girare la Rotella Avanzamento Pellicola (6) fin quando smette di rotare per fare la foto successiva.



Nota: Prego notare che se la pellicola non viene avanzata prima/dopo l'uso dell'Otturatore per Modalità Lunghe Esposizioni (20), si verificherà una doppia esposizione. Il tripode ed il cavo di scatto non sono inclusi nella confezione.

## Uso del Filtro Stella

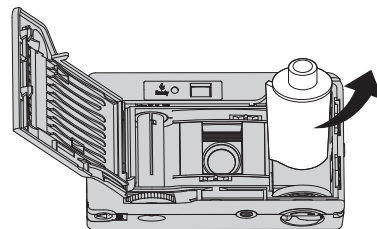
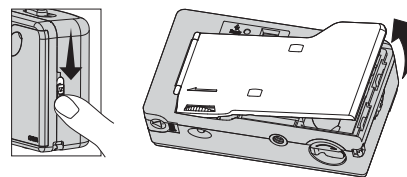
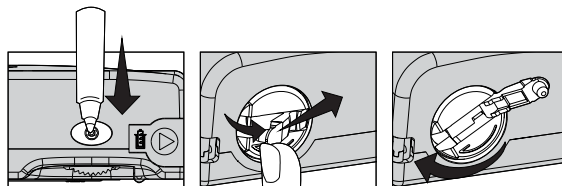
1. Premere verso l'alto il Commutatore Filtro Stella (19) per applicare il Filtro Stella.
2. Puntare la fotocamera verso sorgenti di luce soffusa quali lampadine, leggeri riflessi sulla superficie dell'acqua, specchi, superfici in vetro, etc.
3. Premere il Pulsante di Scatto (9) dolcemente per scattare una fotografia.
4. Dopo aver scattato la fotografia, ruotare la Rotella Avanzamento Pellicola (6) fin quando smette di girare.
5. Il Filtro Stella crea 4 fasci luminosi sui punti luce quando applicato.
6. Premere verso il basso il Commutatore Filtro Stella (19) quando non in uso.



Raccomandazioni: Durante l'applicazione del Filtro Stella, evitare di dirigere la fotocamera verso luci forti in quanto questo creerà grandi fasci luminosi sui punti luce.

## Rimozione del Rullino

1. Dopo aver scattato l'ultima foto del rullino, la Rotella Avanzamento Pellicola (6) non girerà più.
2. Premere il Pulsante Riavvolgimento Pellicola (14) per il rilascio del rullino per il successivo riavvolgimento.
3. Sollevare la Manovella Riavvolgimento Pellicola (15) e ruotarla in senso orario per riavvolgere il rullino.
4. Aprire lo Sportello Posteriore (1) ed estrarre il rullino per l'elaborazione.



Nota: 1 scatto della KODAK EKTAR H35N crea 2 foto a mezzo fotogramma. Una pellicola con 36-esposizioni genera 72 foto a mezzo fotogramma mentre una pellicola con 24 esposizioni genera 48 foto a mezzo fotogramma.

### SEGNALE DI BATTERIA:

L'utilizzo improprio delle batterie può provocare pericolo di fuoriuscite ed esplosioni, e può causare ferite personali. Il maltrattamento delle batterie ricaricabili può comportare il rischio di incendi o bruciature chimiche. Non smontare o esporre la batteria con materiali conduttori, umidità o calore estremo. Non usare o ricaricare la batteria qualora si notino fuoriuscite, decolorazioni, deformità altre anomalie. Non lasciare la batteria scarica od inutilizzata per lunghi periodi di tempo. Evitare temperature estremamente alte o basse durante l'utilizzo, conservazione o trasporto delle batterie. La vita delle batterie dipende dall'uso. Le batterie non funzionanti devono essere smaltite in base alle leggi locali, o smaltite in cestini per rifiuti elettronici se non esistono le relative norme applicabili in materia. Le batterie devono essere tenute lontano dalla portata dei bambini.

[www.retopro.co/kodak](http://www.retopro.co/kodak)

© 2023 RETO Production Ltd. Tutti i diritti riservati  
I marchi Kodak ed Ektar, il logo Kodak e la veste grafica sono utilizzati su licenza Kodak.