



KODAK EKTAR H35N

Félkockás filmes kamera

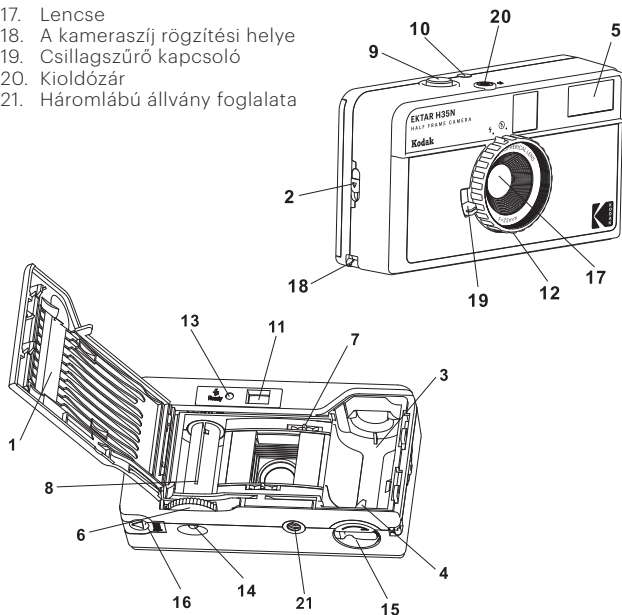
Rövid üzembe helyezési útmutató



Használat előtt figyelmesen olvassa el ezt az útmutatót, és a tartsa meg későbbi tájékozódás céljából.

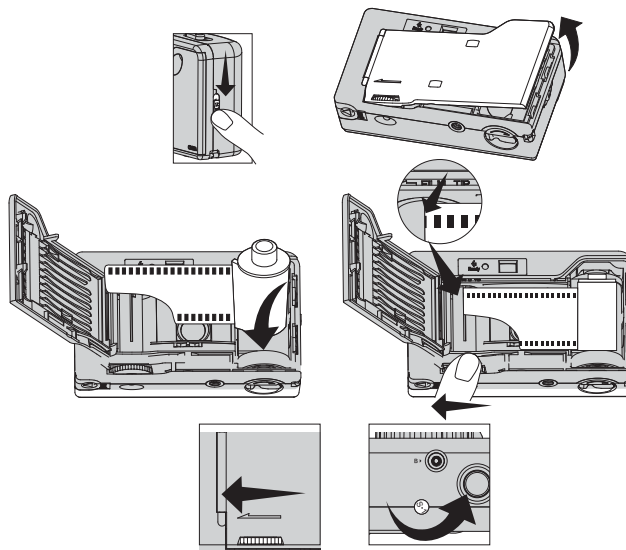
ELSŐ LÉPÉSEK

1. A kamera hátlapja
2. Hátlapi retesz
3. A filmtekerecs rekesze
4. Film-visszatekeréselő tengely
5. Vaku
6. Filmtovábbító kerék
7. Fogasdob
8. Filmtovábbító
9. Exponálógomb
10. Fényképszámláló
11. Kereső
12. Vakut be-/kikapcsoló kerék
13. A vaku készletét jelző lámpa
14. Film-visszatekeréselő gomb
15. Film-visszatekeréselő kar
16. Elemtartó fedél
17. Lencse
18. A kameraszíj rögzítési helye
19. Csillagszűrő kapcsoló
20. Kioldózár
21. Háromlábú állvány foglalat



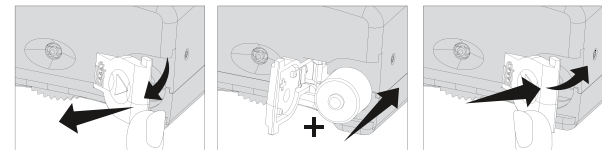
Film behelyezése

1. Nyissa ki a kamera hátlapját (1) a hátlapi retesz (2) kioldásával.
2. Helyezze a filmtekercs-et a filmtekercs rekeszébe (3), de ügyeljen arra, hogy a film üreges vége kerüljön a film-visszatekeréselő tengelybe (4).
3. Amikor a tekercs megfelelően a helyére került, húzza ki és helyezze be a film elejét a filmtovábbítóba (8).
4. Nyomja meg egyszer az exponálógombot (9), és tekerje el a filmtovábbító kereket (6).
5. Ügyeljen arra, hogy a film perforált széle illeszkedjen a fogasdob (7) fogaira.
6. A film megfelelő behelyezése után zárja be a kamera hátlapját (1).
7. Nyomja meg egyszer az exponálógombot (9). Ismételje a lépéseket, amíg a fényképszámlálón (10) az „1” nem jelenik meg. A fényképszámláló (10) a filmtekercs aktuális expozíciójának számát jelzi.



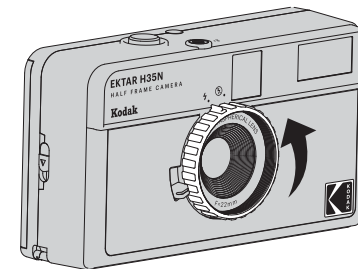
Elem behelyezése

1. Nyomja fel az elemtartó fedelét (16).
2. Helyezzen be egy darab AAA alkáli elemet az elemtartóba (16) a „+” jelölésnek megfelelően.
3. Zárja le az elemtartó feldelét (16).



A vaku használata

1. Ha beltéri vagy félhomályos/felhős környezetben készít felvételt, kapcsolja be a vakut a vaku be-/kikapcsoló kerék (12) állításával.
2. Várjon, amíg a vaku készletét jelző lámpa (13) kigyullad.
3. Kapcsolja ki a vakut, ha nem használja.



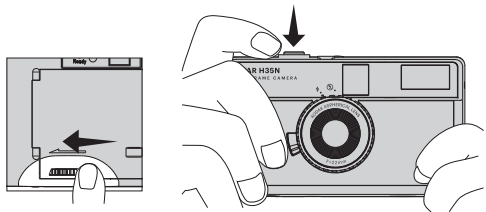
FONTOS:

Amikor a vaku be van kapcsolva, és a vaku készletét jelző lámpa pirosra vált, a vaku egyszer feltöltődik. A következő fotónál a vaku felvilan.

Ha a következő fényképhez nem szeretne vakut használni, kapcsolja a vakukereket gyorsan „Off” állásba.

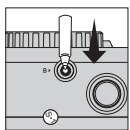
Fényképezés

1. A készítő képről a keresőbe (11) nézve döntson.
2. A fénykép fő tárgya legyen legalább 1,5 méter távolságra Öntől.
3. Döntson a vaku bekapcsolásáról.
4. Fényképezéshez nyomja meg enyhén az exponológombot (9).
5. Fényképezés után tekerje a filmtovábbító kereket (6), amíg meg nem áll.
6. A következő fénykép készítéséhez ismételje meg az 1-5. lépést.



Kioldózár használata

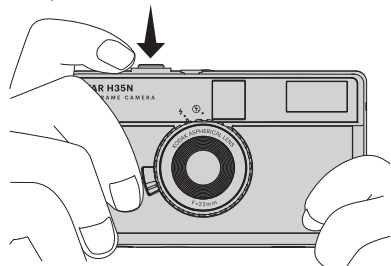
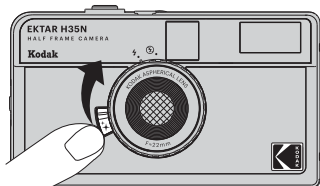
1. B expozíciós idő fényképezés során a fényképezőgépet stabilizálása érdekében helyezzen be háromlábú állványt az állványfoglatba (21).
2. Helyezzen fékkioldót a kioldózárba (20).
3. Nyomja meg és tartsa lenyomva a fékkioldó gombját a felvétélkészítés időtartama. Amíg a fékkioldó gombja le van nyomva, a zár nyitva marad.
4. Tekerje a filmtovábbító kereket (6), amíg meg nem áll a következő fénykép készítéséhez.



Megjegyzés: Ügyeljen arra, hogy ha a filmet nem továbbítja a kioldózár (20) használata előtt/után, akkor kettős expozíció következhet be. A csomag nem tartalmaz háromlábú állványt és fékkioldót.

A csillagszűrő használata

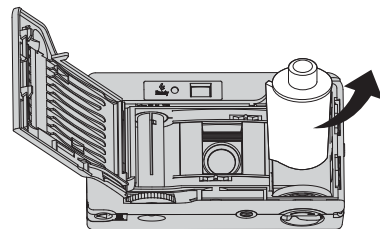
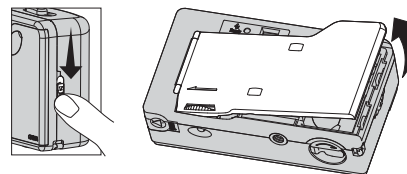
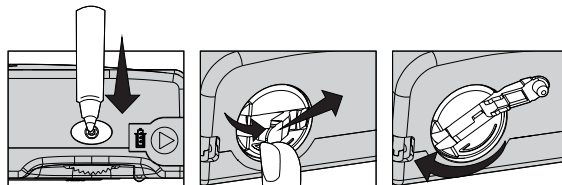
1. A csillagszűrő használatához nyomja felfelé a csillagszűrő kapcsolót (19).
2. Irányítsa a kamerát lágy fényforrásokra, például villanykörtékre, valamint víz, tükör, üvegfelületek stb. fényvisszaverődésére.
3. Fényképezéshez nyomja meg enyhén az exponológombot (9).
4. Fényképezés után tekerje a filmtovábbító kereket (6), amíg meg nem áll.
5. A csillagszűrő fénypontokon négysugaras lencsefényfoltokat hoz létre.
6. Ha nem használja a csillagszűrőt, akkor nyomja lefelé a csillagszűrő kapcsolóját (19).



javaslat: A csillagszűrő alkalmazásakor kerülje az erős fényt, mivel az nagy foltokat okoz a fénypontokon.

Film eltávolítása

1. Az utolsó fénykép elkészítése után a filmtovábbító kerék (6) nem tekerhető tovább.
2. A film visszatekeréséhez nyomja meg a film-visszatekerés gombot (14).
3. Emelje fel a film-visszatekerés kart (15), és forgassa el az óramutató járásával megegyező irányba a film visszatekeréséhez.
4. Nyissa ki a kamera hátlapját (1), és vegye ki a filmet a feldolgozóhoz.



Megjegyzés: A KODAK EKTAR H35N kamera 1 felvétellel 2 félkockányi fénykép készül. 36 kockás filmre 72 db. félkockányi fotó készíthető, míg egy 24 kockás filmre 48 db. félkockányi fotó készíthető.

AZ ELEMELLEL KAPCSOLATOS FIGYELMEZTETÉS:

Az elem nem megfelelő cseréje szivárgás- vagy robbanásveszélyt jelenthet, és személyi sérüléseket okozhat. A rosszul kezelt újratölthető elem tűz- vagy kémiai égésveszélyt jelenthet. Ne szerelje szét, és ne tegye ki az elemet vezető anyagoknak, nedvességnek vagy szélsőséges hőnek. Ne használja vagy töltsze az elemet, ha az szivárog, elszíneződött, deformálódott vagy bármilyen rendellenességet mutat. Ne hagyja az elemet lemerülve vagy hosszabb ideig használaton kívül. Kerülje a rendkívül magas vagy alacsony hőmérsékletet az elem használata, tárolása vagy szállítása során. Az elem élettartama a használat függvényében változik. A használhatatlan elemet a helyi jogszabályoknak megfelelően kell ártalmatlanítani, vagy az elektronikai hulladékgyűjtőbe kell dobni, ha nem vonatkoznak rá a vonatkozó jogszabályok vagy előírások. Az elemek gyermekek elől elzárva tartandók.

www.retopro.co/kodak

© 2023 RETO Production Ltd. Minden jog fenntartva.
A Kodak és az Ektar védjegyek, a Kodak logó és a kereskedelmi arculat a Kodak engedélye alapján kerülnek felhasználásra.