



KODAK EKTAR H35

Aparat na film półklatkowy

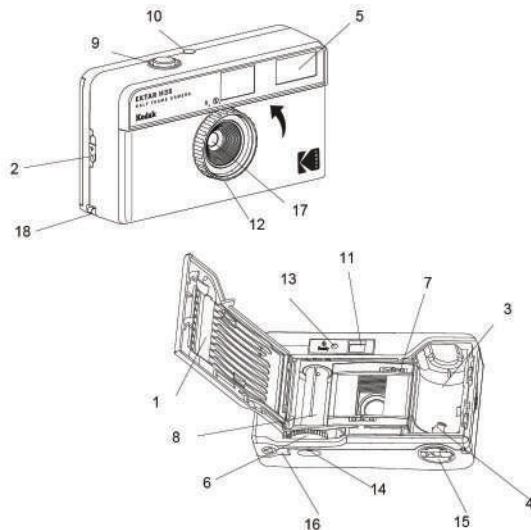
Skrócona instrukcja obsługi



Przed przystąpieniem do korzystania z aparatu należy dokładnie przeczytać niniejszą instrukcję i zachować ją do użytku w przyszłości.

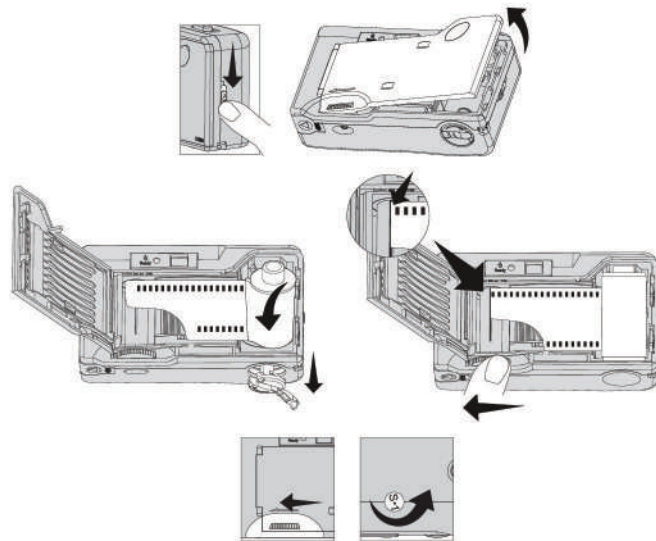
PIERWSZE KROKI

1. Tylna pokrywa aparatu
2. Blokada tylnej pokrywy
3. Komora na kasetę z filmem
4. Walek przewijania wstecznego filmu
5. Lampa błyskowa
6. Pokrętło przewijania filmu
7. Zębatka filmu
8. Szpula odbiorcza filmu
9. Przycisk spustu migawki
10. Licznik klatek
11. Wizjer
12. Pokrętło Wł./Wył. lampy błyskowej
13. Wskaźnik gotowości lampy błyskowej
14. Przycisk przewijania wstecznego filmu
15. Korbka przewijania wstecznego filmu
16. Pokrywa komory baterii
17. Obiektyw
18. Uchwyt na pasek



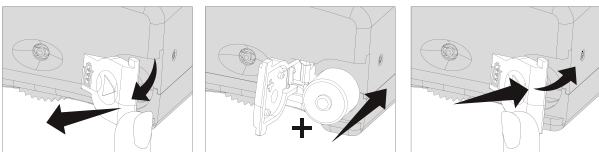
Ładowanie filmu

1. Otwórz tylną pokrywę aparatu (1) poprzez zwolnienie blokady tylnej pokrywy (2).
2. Włóż kasetę z filmem do komory na kasetę z filmem (3), sprawdzając, by pusty koniec filmu wsunąć do walca przewijania wstecznego filmu (4).
3. Po prawidłowym umieszczeniu kasety wysuń początek filmu i wsuń go w szpulę odbiorczą filmu (8).
4. Naciśnij raz przycisk spustu migawki (9) i obróć pokrętłem przewijania filmu (6).
5. Sprawdź, aby perforacje w filmie zostały zaczeplone o wypusty zębatki filmu (7).
6. Po prawidłowym załadowaniu filmu zamknij tylną pokrywę aparatu (1).
7. Naciśnij jeden raz przycisk spustu migawki (9). Powtórz kroki do momentu, aż licznik klatek (10) wskaże „1”. Licznik klatek (10) wskazuje liczbę naświetleń rolki filmu w danej chwili.



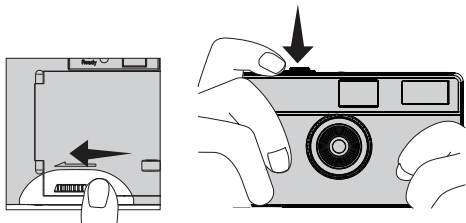
Wkładanie baterii

1. Przyciśnij pokrywę komory baterii (16), aby ją otworzyć.
2. Włóż jedną baterię alkaliczną AAA do pokrywy komory baterii (16) zgodnie ze wskaźnikiem polarności +.
3. Zamknij pokrywę komory baterii (16).



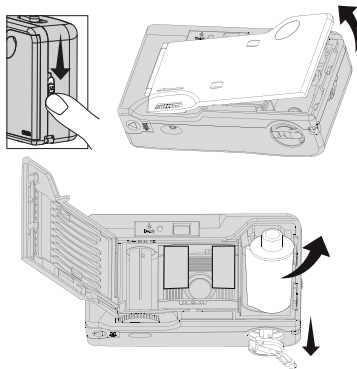
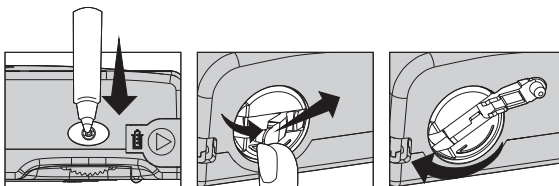
Fotografowanie

1. Skomponuj kadr zdjęcia, patrząc przez wizjer (11).
2. Ustaw się tak, aby kluczowy obiekt na zdjęciu znajdował się w odległości co najmniej 1,5 metra.
3. Określ, czy wymagana jest lampa błyskowa.
4. Naciśnij lekko przycisk spustu migawki (9) w celu wykonania zdjęcia.
5. Po zrobieniu zdjęcia pokręć pokrętłem przewijania filmu (6), aż przestanie się obracać.
6. Powtórz kroki od 1 do 5, aby wykonać kolejne zdjęcie.



Wymywanie filmu

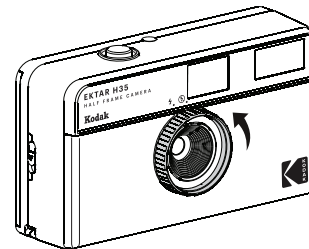
1. Po wykonaniu ostatniego zdjęcia pokręć przewijania filmu (6) przestanie się obracać.
2. Naciśnij przycisk przewijania wstecznego filmu (14), aby zwolnić film w celu zwinienia.
3. Podnieś korbkę przewijania wstecznego filmu (15) i obróć ją w kierunku zgodnym z ruchem wskazówek zegara, aby zwinąć film.
4. Otwórz tylną pokrywę aparatu (1) i wyjmij film w celu wywołania.



Uwaga: 1 zdjęcie aparatem KODAK EKTAR H35 generuje 2 zdjęcia o wielkości połowy ramki. Z filmu z 36 ekspozycjami można uzyskać 72 zdjęcia półklatkowe, natomiast z filmu z 24 ekspozycjami można uzyskać 48 zdjęć o wielkości połowy klatki.

Używanie lampy błyskowej

1. Podczas fotografowania wewnątrz pomieszczeń lub w niedoświetlonych/zachmurzonych warunkach włącz lampę błyskową, przestawiając pokrętkę Wł./Wył. lampy błyskowej (12).
2. Poczekaj, aż włączy się wskaźnik gotowości lampy błyskowej (13).
3. Nieużywaną lampę błyskową należy wyłączyć.



WAŻNE:

Jeśli lampa błyskowa jest włączona, a wskaźnik gotowości lampy błyskowej świeci na czerwono, lampa błyskowa zostanie uruchomiona jeden raz. Lampa błyskowa zostanie aktywowana podczas kolejnego zdjęcia.

Jeśli nie chcesz uruchamiać lampy błyskowej przy , zanim wskaźnik gotowości lampy błyskowej stanie się czerwony.

OSTRZEŻENIE DOTYCZĄCE BATERII:

Niewłaściwa wymiana baterii może stwarzać zagrożenie wycieku lub eksplozji, co może doprowadzić do obrażeń ciała. Niewłaściwie użytkowany akumulator może grozić pożarem lub poparzeniem chemicznym. Nie należy rozmontowywać baterii ani wystawiać jej na działanie materiałów przewodzących, wilgoci ani skrajnego upału. Nie używać ani nie ładować baterii w przypadku stwierdzenia wycieku, zmiany barwy, deformacji oraz innych nieprawidłowości. Nie pozostawiać baterii w stanie rozładowania ani nieużywania przez dłuższy czas. Unikać skrajnie wysokiej i niskiej temperatury podczas używania, przechowywania oraz transportu baterii. Żywotność baterii zależy od jej używania. Niedziałającą baterię należy zutylizować zgodnie z miejscowymi przepisami lub wyrzucić do kosza na odpady elektroniczne w przypadku braku regulacji prawnych. Baterie należy trzymać poza zasięgiem dzieci.

www.retopro.co/kodak

© 2022 RETO Production Ltd. Wszelkie prawa zastrzeżone.
Znaki towarowe Kodak i Ektar, logo i wzór użytkowy Kodak są wykorzystywane na zasadach licencji firmy Kodak.