



KODAK EKTAR H35

Pusformāta filmu kamera

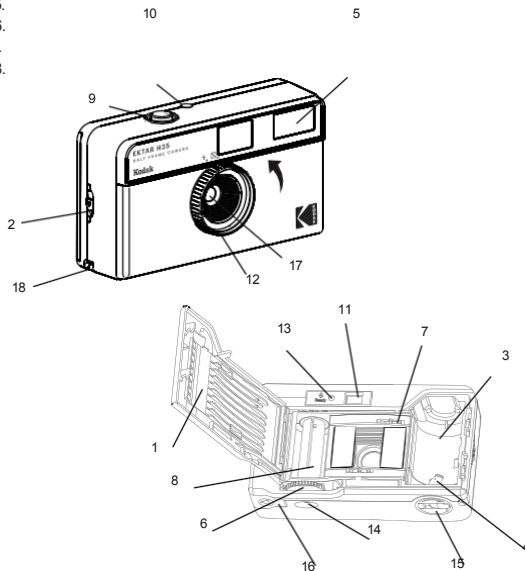
Ātrās palaišanas ceļvedis



Pirms ierīces lietošanas uzmanīgi izlasiet šo rokasgrāmatu un saglabāiet to turpmākai lietošanai.

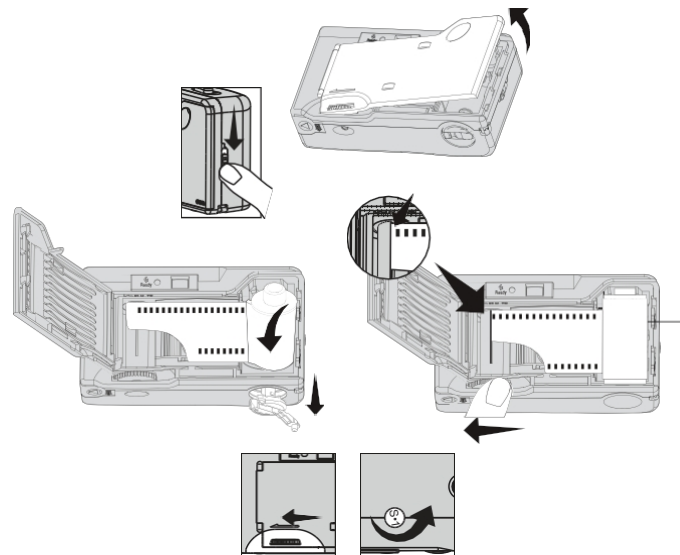
Sagatavojumi

1. Kameras aizmugure Aizmugures
2. slēdzene
3. Filmas nodalījums
4. Flash filmas pārtināmā vārpsta
5. Plēves iepriekšējās slodzes pagrieziens
6. Filmas atbrīvošanas poga Filmas uztīšanas spole
7. Trigger
8. Foto skaitītājs Skatu meklētāja
9. okulārs
10. Zibspuldzes ieslēgšanas/izslēgšanas rīpa
11. Zibspuldzes gatavības indikators
12. Filmas pārtināšanas poga Filmas pārtināšanas kļokis
13. Akumulatora nodalījuma vāks
14. Objektīvs
15. Kameras siksnas turētājs
- 16.
- 17.
- 18.



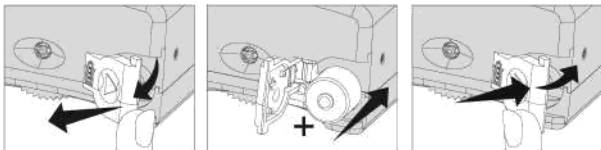
Iekraušana

1. Atveriet kameras aizmugurējo daļu (1), atbrīvojot aizmugurējo slēdzeni (2).
2. Ievietojiet plēvi nodalījumā (3), pārliecinoties, ka plēves dobja gals ir ievietots plēves vārpstā. Pārtiniet filmu (4).
3. Kad plēve ir stingri ievietota, pavelciet un ievietojiet plēves vadītāju plēves spolei (8).
4. Nospiediet vienreiz aizvara atbrīvošanas pogu (9) un pagrieziet filmas padeves pogu (6).
5. Pārliecinieties, ka plēves perforācijas ir saslēgtas ar plēves fiksēšanas (7) zobīņiem.
6. Kad filma ir pareizi ielādēta, kameras aizmugurējo daļu (1).
7. Nospiediet slēdža atbrīvošanas pogu vienu reizi (9). Atkārtotiet darbības, līdz fotogrāfiju skaitītājs (10) rāda "1". Tiek parādīts foto skaitītājs (10) norāda ekspozīciju uz ruļļa.



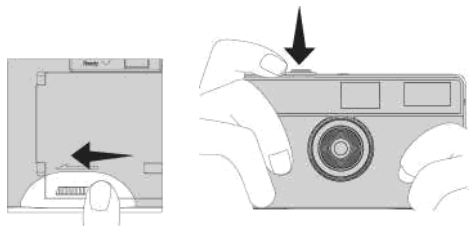
Installation de la pile

1. Nospiediet, lai atvērtu akumulatora nodalījuma vāku (JO).
2. Ievietojiet AAA tipa sārma bateriju ierīces vāciņā.
pila nodalījumu (16) norādīts +.
3. Aizveriet akumulatora nodalījuma vāku (1s).



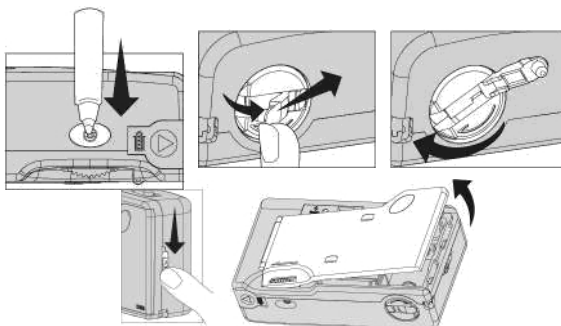
Prisēdēlot

1. Komponenti attēlu, skatoties caur skatu meklētāja okulāru (11).
2. Novietojiet fotogrāfijā redzamo objektu vismaz 1,5 metru attālumā no sevis.
3. Izlemiet, vai aktivizēt zibspuldzi.
4. Lai uzņemtu fotoattēlu, viegli nospiediet slēdža atbrīvošanas pogu (9).
5. Pēc fotoattēla uzņemšanas pagrieziet filmas padeves pogu (6) tā apstājas.
6. Atkārtojiet 1.-5. darbību, lai uzņemtu nākamo fotoattēlu.



Retiailpelīcija

1. Pēc pēdējā fotoattēla uzņemšanas avansā d Motors pārtrauks griešanos (6).
d Motors pārtrauks griešanos (6).
2. Nospiediet filmas pārtinšanas pogu (14), lai atbrīvotu filmu pārtinšanai.
3. Paceliet plēves pārtinēja kloķi (15) un pagrieziet to pulksteņrādītāja kustības virzienā, lai pārtintu plēvi.
4. Ņemiet kameru aiz muguri (1) un izņemiet filmu apstrādei.



Piezīme t 1 KODAIĒ EXTAR H35 fotoattēls nodrošina 2 pusformāta fotoattēlus. 36 ekspozīciju filma dod 73 pusformāta fotogrāfijas, bet 24 ekspozīciju filma dod 48 pusformāta fotogrāfijas.

Utilisation du flash

1. Fotografējot iekšējais vai vidē, kur .so.mbre / mākoņains, aktivizējiet zibspuldzi, regulējot zibspuldzes regulatoru.
flaeh iedarbināšana/apstādīšana (12J).
2. Pagaidiet, līdz iedegas II miesas gatavības indikators (13).
3. Izslēdziet zibspuldzi, kad tā netiek lietota.



SVARĪGI -

Kad ast zibspuldze iedegas un zibspuldzes gatavības indikators mainās uz sarkanā krāsā, zibspuldze tiks uzlādēta . Nākamā fotoattēla uzņemšanai zibspuldze tiks aktivizēta.

Ja nākamajā kadrā zibspuldzi nevēlaties izmantot, ātri pagrieziet zibspuldzes ieslēgšanas/izslēgšanas regulēšanas slēdži pozīcijā - Izslēgts, pirms zibspuldzes pieejamības indikators kļūst sarkans.

AVERTISSEMENT CONCERNANT LA PILE :

Un remplacement incorrect de la pile peut présenter un risque de fuite ou d'explosion et peut entraîner des blessures. Une pile rechargeable mal utilisée peut causer un risque d'incendie ou de brûlure chimique. Ne démontez pas et n'exposez pas la pile à des matériaux conducteurs, à l'humidité ou à une chaleur extrême. N'utilisez pas et ne chargez pas la pile si elle semble fuir, si elle est décolorée, déformée ou présente des anomalies. Ne laissez pas la pile déchargée ou inutilisée pendant une période prolongée. Évitez les températures extrêmement élevées ou basses pendant l'utilisation, le stockage ou le transport des piles. La durée de vie des piles varie selon l'utilisation. Une pile non opérationnelle doit être mise au rebut conformément aux lois locales ou jetée dans une poubelle pour appareils électroniques si elle n'est pas régie par les lois ou réglementations en vigueur. Gardez les piles hors de portée des enfants.

www.retopro.oo/kodak

© 2022 RETO Production Ltd. ToM's visas tiesības aizsargātas.

Kodak un Ektar preču zīmes, Kodak logotips un komerciālais hačitlage tiek izmantoti ar Kodak licenci.