



KODAK EKTAR H35

Poolformaat filmikaamera

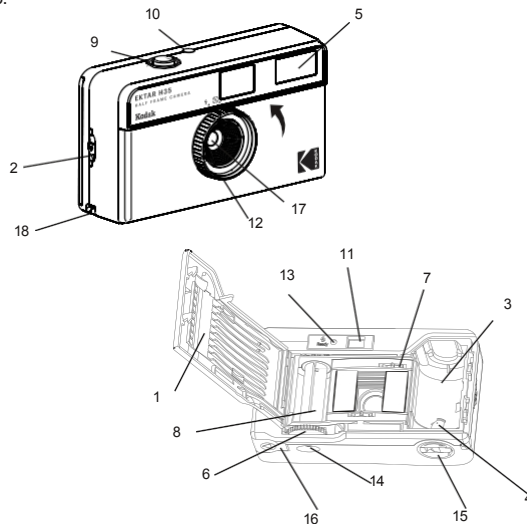
Kiirkäsijuhend



Palun lugege seda juhendit enne seadme kasutamist hoolikalt läbi ja hoidke see edaspidiseks kasutamiseks alles.

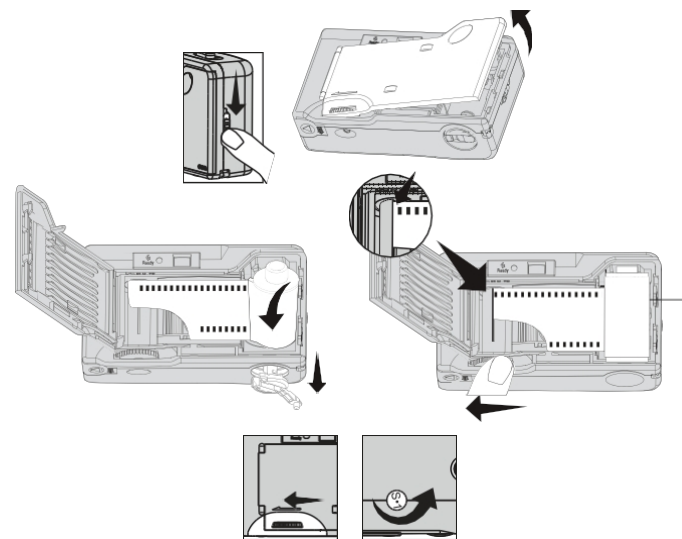
Ettevalmistused

1. Kaamera tagumine
2. tagumine lukk
3. Filmikamber
4. Flash filmi tagasipööramise vööli
5. Filmi edastusnupp
6. Filmi vabastamisnupp Filmi kerimisrull
7. Trigger
8. Fotode loendur Otsiku
9. okulaar
10. Väklambi sisse/välja lülitusnupp
11. Väklambi valmisoleku indikaator
12. Filmi tagasipööramise nupp Filmi tagasipööramise vöntamine Patareipesa
13. kate
14. Objektiiv
15. Kaamera rihma hoidja
- 16.
- 17.
- 18.



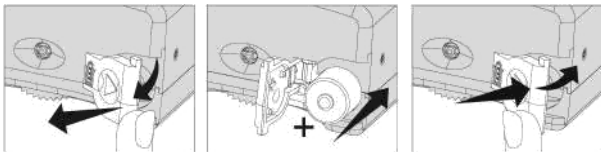
laadimine

1. Avage kaamera tagakülg (1), vabastades tagumise lukustuse (2).
2. Asetage kile lahtrisse (3), jälgides, et kile õõnes ots oleks asetatud kilevõlli sisse. kerige film tagasi (4).
3. Kui kile on kindlat paigas, tõmmake ja sisestage kilejuhik kilepooli (8).
4. Vajutage üks kord päästikut (9) ja keerake filmi ettepoole liikumisnuppu (6).
5. Veenduge, et kile perforeringud oleksid kile lukustusnupu (7) hammastega ühendatud.
6. kaamera tagakülg (1), kui film on õigesti sisestatud.
7. Vajutage üks kord päästikule (9). Korrake samme, kuni fotode loendur (10) näitab "1. Näidik Fotomeeter (10) näitab rullile tehtud fotode arvu.



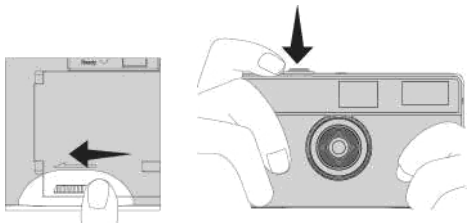
Installation de la pile

1. Vajutage patareipesa kaane avamiseks (JO).
2. Sisestage AAA-tüüpi leelispatarei seadme kaanesse. pila osakond (16) näidatud +.
3. Sulgege patareipesa kaas (1s).



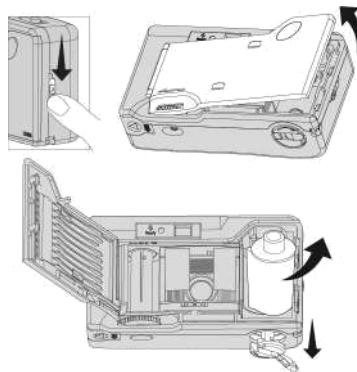
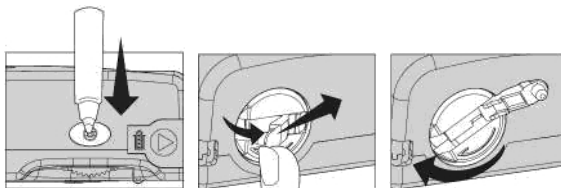
Prisedepiolt

1. Komponente oma pilt, vaadates läbi pildiotsija okulaari (11).
2. Asetage pildil olev objekt vähemalt 1,5 meetri kaugusele endast.
3. Otsustage, kas aktiveerida välg.
4. Foto tegemiseks vajutage kergelt päästikule (9).
5. Pärast pildistamist keerake filmi etteandmisnuppu (6) see peatub.
6. Järgmise foto tegemiseks korra samm 1-5.



Re ti a il oF p

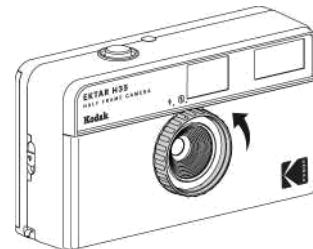
1. Kui olete viimase foto teinud, lülitub eelvalikuklahvide d Mootor lõpetab pöörlemise (6).
2. Vajutage filmi tagasipööramise nuppu (14). filmi vabastamiseks tagasipööramiseks.
3. Tõstke filmi tagasipööramise vânt (15) ja keerake seda filmi tagasipööramiseks päripäeva.
4. Õ Avage kaamera tagakülg (1) ja võtke film töötlemiseks välja.



Märkus t 1 KODAKi EXTAR H35 foto annab 2 poolformaatfotot. 36-kujulise filmiga saab 73 poolformaatfotot, 24-kujulise filmiga 48 poolformaatfotot.

Utilisation du flash

1. Kui pildistate siseruumides või keskkonnas, kus .nii.mbre / pilves, aktiveerige välg, reguleerides välgklambi reguleerimist. flaeh käivitamine/peatamine (12J).
2. Oodake, kuni liha valmisoleku märgutuli (13) süttib.
3. Lülitage välgklambi välja, kui seda ei kasutata.



TÄHELEPANU -

Kui ast välg süttib ja välgvalmiduse indikaator muutub näitajaks punane, siis välgklambi laaditakse . Järgmise foto tegemiseks aktiveeritakse välg.

Kui te ei soovi järgmisel pildistamisel vätku kasutada, keerake välgu sisse/välja lüliti kiiresti asendisse - Off - enne, kui välgu kasutatavuse indikaator muutub punaseks.

AVERTISSEMENT CONCERNANT LA PILE :

Un remplacement incorrect de la pile peut présenter un risque de fuite ou d'explosion et peut entraîner des blessures. Une pile rechargeable mal utilisée peut causer un risque d'incendie ou de brûlure chimique. Ne démontez pas et n'exposez pas la pile à des matériaux conducteurs, à l'humidité ou à une chaleur extrême. N'utilisez pas et ne chargez pas la pile si elle semble fuir, si elle est décolorée, déformée ou présente des anomalies. Ne laissez pas la pile déchargée ou inutilisée pendant une période prolongée. Évitez les températures extrêmement élevées ou basses pendant l'utilisation, le stockage ou le transport des piles. La durée de vie des piles varie selon l'utilisation. Une pile non opérationnelle doit être mise au rebut conformément aux lois locales ou jetée dans une poubelle pour appareils électroniques si elle n'est pas régie par les lois ou réglementations en vigueur. Gardez les piles hors de portée des enfants.

www.retopro.oo/kodak

@ 2022 RETO Production Ltd. ToMs kõik õigused kaitstud4. Lcodaki ja Ektari kaubamärke, Kodaki logo ja kaubandusliikku haõitlage kasutatakse Kodakilt saadud litsentsi alusel.