



KODAK EKTAR H35

Polorámečkový fotoaparát na kinofilm

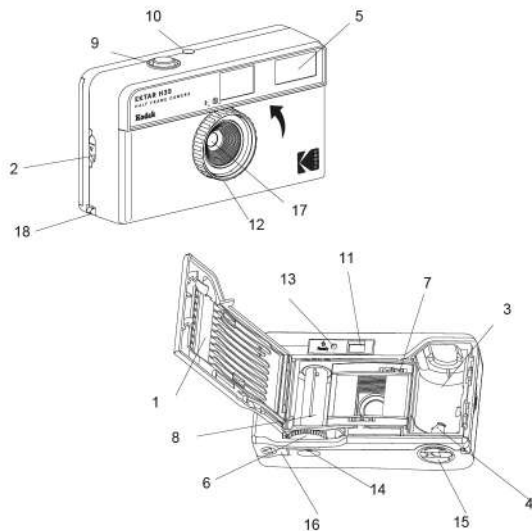
Průvodce rychlým startem



Před použitím si prosím pečlivě přečtete tento návod a uschovejte jej pro budoucí potřebu.

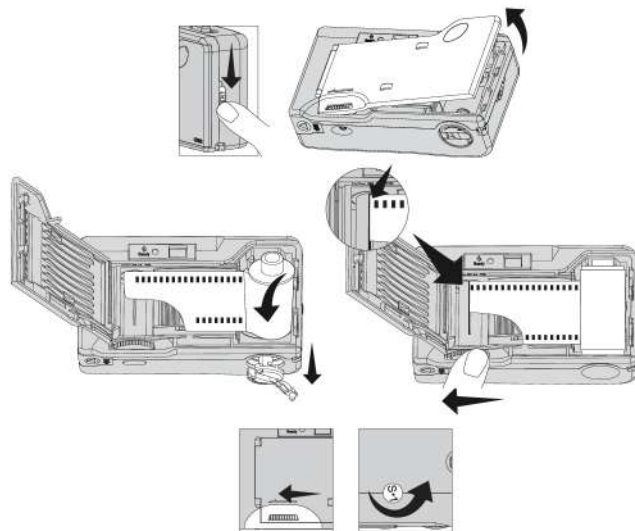
ZAČÍNÁME

1. Zadní část fotoaparátu
2. Zámek zadní části
3. Prostor pro kinofilm
4. Hřídele pro převíjení kinofilmu
5. Blesk
6. Kolečko pro posun kinofilmu
7. Ozubené kolečko pro kinofilm
8. Navíjecí cívka kinofilmu
9. Tlačítko spouště
10. Počítadlo
11. Hledáček
12. Kolečko pro přepínání blesku Zap. / Vyp.
13. Kontrolka blesku
14. Tlačítko převíjení kinofilmu
15. Klička pro převíjení kinofilmu
16. Kryt prostoru pro baterie
17. Čočka
18. Držák řemínku fotoaparátu



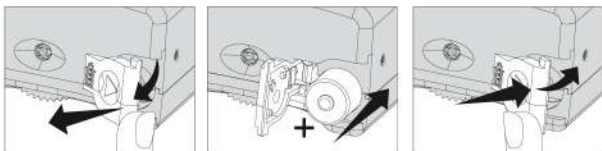
Vložení filmu

1. Otevřete zadní část fotoaparátu (1) uvolněním zámku zadní části (2)
2. Umístěte cívku s filmem do prostoru pro kinofilm (3), ujistěte se, že dutý konec kinofilmu je vložen do hřídele pro převíjení kinofilmu (4).
3. Jakmile je kinofilm správně umístěn, vytáhněte a zasuňte povytaženou část filmu do navíjecí cívky kinofilmu (8).
4. Stiskněte jednou tlačítko spouště (9) a otočte kolečkem pro posun kinofilmu (6).
5. Ujistěte se, že perforace filmu zapadá do ozubeného kolečka pro film (7).
6. Jakmile je cívka s filmem vložena správně, zavřete zadní část fotoaparátu (1).
7. Stiskněte jednou tlačítko spouště (9). Opakujte krok, dokud se na počítadle (10) nezobrazí "1". Počítadlo (10) zobrazuje počet vytvořených snímků.



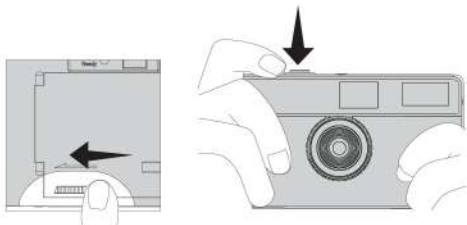
Vložení baterie

1. Stisknutím otevřete kryt prostoru pro baterie (16).
2. Vložte jednu AAA alkalickou baterii pod kryt prostoru pro baterie (16) dle označení +
3. Zavřete kryt prostoru pro baterie (16).



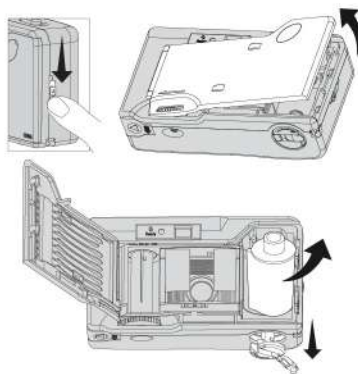
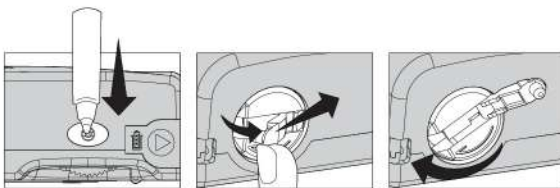
Pořízení snímku

1. Pohledem do hledáčku (11) vyberte kompozici snímku.
2. Objekt fotografování by měl být od Vás vzdálený nejméně 1,5 m.
3. Určete, zda použijete blesk.
4. Lehkým stisknutím tlačítka spouště (9) vytvoříte snímek.
5. Po pořízení fotografie otáčejte kolečkem pro otáčení kinofilmu (6), dokud se nezastaví.
6. Pro pořízení další fotografie zopakujte kroky 1 až 5.



Vyjmutí kinofilmu

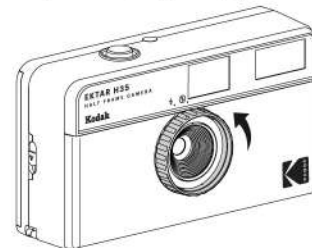
1. Po pořízení poslední fotografie se přestane kolečko pro otáčení kinofilmu (6) otáčet.
2. Stisknutím tlačítka převíjení kinofilmu (14) uvolníte film pro převíjení.
3. Zvedněte klíčku pro převíjení kinofilmu (15) a otáčením proti směru hodinových ručiček převiněte kinofilm.
4. Otevřete zadní část fotoaparátu (1) a vyjměte cívku s filmem.



Poznámka: 1 snímek fotoaparátem KODAK EKTAR H35 poskytuje 2 polorámečkové fotografie. Na 36 snímkový kinofilm vytvoříte 72 polorámečkových fotografií a na 24 snímkový kinofilm pak 48 polorámečkových fotografií.

Použití blesku

1. Při fotografování v interiéru, v tmavém prostředí nebo při oblačném počasí zapněte blesk otočením kolečka pro přepínání blesku Zap. / Vyp. (12).
2. Vyčkejte, dokud se nerozsvítí kontrolka blesku (13).
3. Pokud blesk nepoužíváte, vypněte jej.



DŮLEŽITÉ:

Když je blesk zapnutý a kontrolka blesku svítí červeně, bude blesk nabitý pro vytvoření jednoho snímku. Blesk se spustí při další fotografii.

Pokud si pro další snímek nepřejete použít blesk, otočte kolečkem pro přepínání blesku do pozice "Vypnuto" ještě předtím, než se červeně rozsvítí kontrolka blesku.

UPOZORNĚNÍ K BATERII:

Nesprávná výměna baterie může znamenat riziko vytečení baterie nebo exploze a může způsobit poranění osob. Špatné zacházení s nabitými bateriemi může znamenat riziko požáru nebo chemického popálení. Baterie nedemontujte ani nevystavujte vodivým materiálům, vlhku nebo extrémnímu teplu. Nepoužívejte ani nenabíjete baterii, pokud se objeví vytékání, změna barvy, deformace nebo jiné abnormality. Nenechávejte baterii vybitou nebo nepoužívanou po delší dobu. Vyhnete se extrémně vysokým nebo nízkým teplotám během používání, skladování nebo přepravy baterií. Výdrž baterie se liší v závislosti na používání. Nefunkční baterie by měla být zlikvidována v souladu s místními zákony nebo by měla být vyhozena do nádoby určené pro elektroniku, pokud se na ně nevztahují platné zákony nebo předpisy. Uchovávejte baterie mimo dosah dětí.

www.retopro.co/kodak

© 2022 RETO Production Ltd. Všechna práva vyhrazena. Ochranné známky Kodak a Ektar, logo Kodak a obchodní oblečení jsou používány v licenci společnosti Kodak.



KODAK EKTAR H35

Félkockás filmes kamera

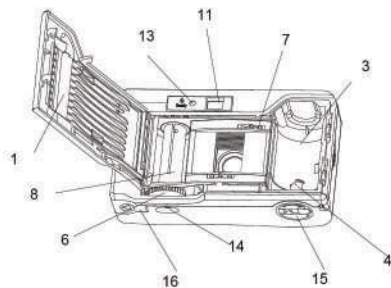
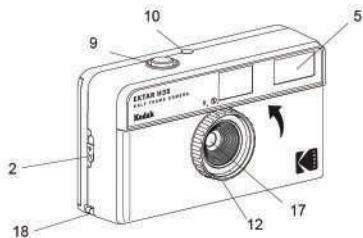
Rövid üzembe helyezési útmutató



Használat előtt figyelmesen olvassa el ezt az útmutatót, és a tartsa meg későbbi tájékozódás céljából.

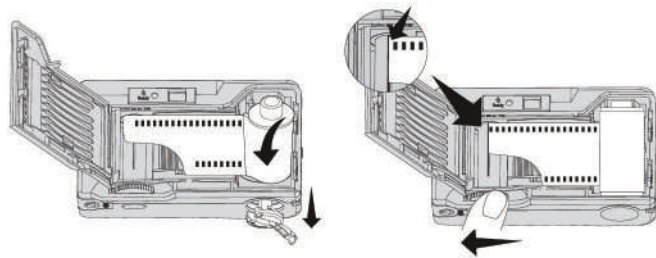
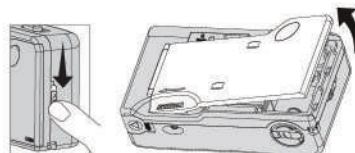
ELSŐ LÉPÉSEK

1. A kamera hátlapja
2. Hátlapi retesz
3. A filmtekerces rekesze
4. Film-visszatekerceselő tengely
5. Vaku
6. Filmtovábbító kerék
7. Fogasdob
8. Filmtovábbító
9. Exponálógomb
10. Fényképszámláló
11. Kereső
12. Vakut be-/kikapcsoló kerék
13. A vaku készenlétét jelző lámpa
14. Film-visszatekerceselő gomb
15. Film-visszatekerceselő kar
16. Elementáró fedél
17. Lencse
18. A kameraszíj rögzítési helye



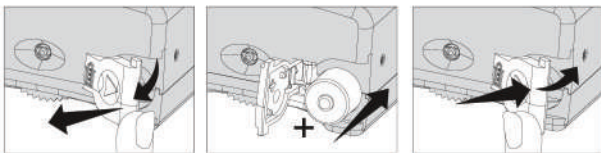
Film behelyezése

1. Nyissa ki a kamera hátlapját (1) a hátlapi retesz (2) kioldásával.
2. Helyezze a filmtekerceset a filmtekerces rekeszébe (3), de ügyeljen arra, hogy a film üreges vége kerüljön a film-visszatekerceselő tengelybe (4).
3. Amikor a tekerces megfelelően a helyére került, húzza ki és helyezze be a film elejét a filmtovábbítóba (8).
4. Nyomja meg egyszer az exponálógombot (9), és tekerje el a filmtovábbító kereket (6).
5. Ügyeljen arra, hogy a film perforált széle illeszkedjen a fogasdob (7) fogaira.
6. A film megfelelő behelyezése után zárja be a kamera hátlapját (1).
7. Nyomja meg egyszer az exponálógombot (9). Ismétlje a lépéseket, amíg a fényképszámlálón (10) az „1” nem jelenik meg. A fényképszámláló (10) a filmtekerces aktuális expozícióinak számát jelzi.



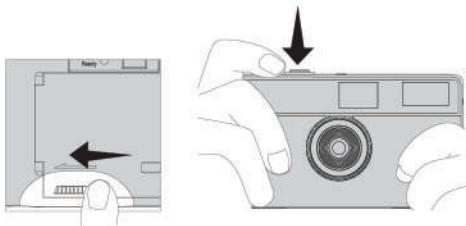
Elem behelyezése

1. Nyomja fel az elemtartó fedelét (16).
2. Helyezzen be egy darab AAA alkáli elemet az elemtartóba (16) a „+” jelölésnek megfelelően.
3. Zárja le az elemtartó fedelet (16).



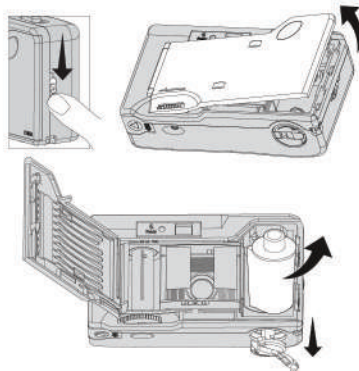
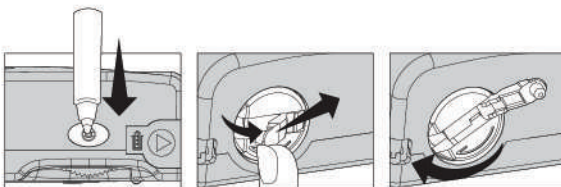
Fényképezés

1. A készítenő képről a keresőbe (11) nézve döntson.
2. A fénykép fő tárgya legyen legalább 1,5 méter távolságra Öntől.
3. Döntson a vaku bekapcsolásáról.
4. Fényképezéshez nyomja meg enyhén az exponálógombot (9).
5. Fényképezés után tekerje a filmtovábbító kereket (6), amíg meg nem áll.
6. A következő fénykép készítéséhez ismételje meg az 1-5. lépést.



Film eltávolítása

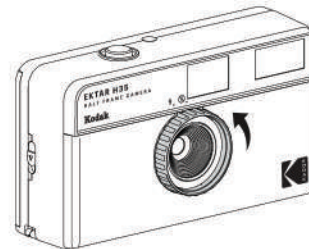
1. Az utolsó fénykép elkészítése után a filmtovábbító kerék (6) nem tekerhető tovább.
2. A film visszatekeréséhez nyomja meg a film-visszatekerés gombot (14).
3. Emelje fel a film-visszatekerés kart (15), és forgassa el az óramutató járásával megegyező irányba a film visszatekeréséhez.
4. Nyissa ki a kamera hátlapját (1), és vegye ki a filmet a feldolgozóhoz.



Megjegyzés: A KODAK EKTAR H35 kamera 1 felvétellel 2 félkockányi fénykép készül. 36 kockás filmre 72 db. félkockányi fotó készíthető, míg egy 24 kockás filmre 48 db. félkockányi fotó készíthető.

A vaku használata

1. Ha beltéri vagy félhomályos/felhős környezetben készít felvételt, kapcsolja be a vakut a vaku be-/kikapcsoló kerék (12) állításával.
2. Várjon, amíg a vaku készenlétét jelző lámpa (13) kigyullad.
3. Kapcsolja ki a vakut, ha nem használja.



FONTOS:

Amikor a vaku be van kapcsolva, és a vaku készenlétét jelző lámpa pirosra vált, a vaku egyszer feltöltődik. A következő fotónál a vaku felvillan.

Ha a következő fotóhoz nem szeretne vakut használni, kapcsolja a vakukereket gyorsan „Off” állásba, mielőtt a vaku készenlétét jelző lámpa pirosra vált.

AZ ELEMELLEL KAPCSOLATOS FIGYELMEZTETÉS:

Az elem nem megfelelő cseréje szivárgás- vagy robbanásveszélyt jelenthet, és személyi sérüléseket okozhat. A rosszul kezelt újratölthető elem tűz- vagy kémiai égésveszélyt jelenthet. Ne szerelje szét, és ne tegye ki az elemet vezető anyagoknak, nedvességnek vagy szélsőséges hőnek. Ne használja vagy töltsse az elemet, ha az szivárog, elszíneződött, deformálódott vagy bármilyen rendellenességet mutat. Ne hagyja az elemet lemerülve vagy hosszabb ideig használaton kívül. Kerülje a rendkívül magas vagy alacsony hőmérsékletet az elem használata, tárolása vagy szállítása során. Az elem élettartama a használat függvényében változik. A használhatatlan elemet a helyi jogszabályoknak megfelelően kell ártalmatlanítani, vagy az elektronikai hulladékgyűjtőbe kell dobni, ha nem vonatkoznak rá a vonatkozó jogszabályok vagy előírások. Az elemek gyermekek elől elzárva tartandók.

www.retopro.co/kodak

© 2022 RETO Production Ltd. Minden jog fenntartva.

A Kodak és az Ektar védjegyek, a Kodak logó és a kereskedelmi arculat a Kodak engedélye alapján kerülnek felhasználásra.