

KODAK PIXPRO AZ405 DIGITAL CAMERA



Quick Start Guide
Guide de démarrage rapide
Guia de início rápido
Guia de Inicialização rápida
Schnellstartanleitung
Краткое руководство
Üzembe helyezési útmutató
Guia avvio veloce
Коротка інструкція
Startvejledning
Pika-aloitusopas
Snabbstartsguide

The Kodak trademark, logo and trade dress are used under license from Eastman Kodak Company.
La marque de commerce Kodak, logo et son apparence sont utilisées sous licence Eastman Kodak Company.
La marca, el logotipo y la imagen comercial Kodak son usadas bajo licencia de Compañía Eastman Kodak.
A marca, logotipo e a imagem comercial Kodak são usadas sob licença da Eastman Kodak Company.
Die Kodak, das Logo und die Kodak-Markenausstattung werden unter Lizenz von Eastman Kodak Company genutzt.
Товарный знак Kodak, логотип и товарная упаковка используются по лицензии компании Eastman Kodak Company.
A Kodak márkajelzés, embléma és kereskedelmi jelzés használatát a Eastman Kodak Company engedélyével történik.
Il marchio Kodak, logo ed il trade dress Kodak sono usati sotto licenza di Eastman Kodak Company.
Торгова марка Kodak, логотип та фірмовий стиль використовуються за ліцензією Eastman Kodak Company.
Kodak-varegmárket og Kodak-logotet bruges med licens fra Eastman Kodak Company.
Kodakin tavaramerkit, logo ja mallisuojia ovat Eastman Kodak Companyn lisenssin alaisina.
Kodaks varumärke, logotyp och trade dress med licens från Eastman Kodak Company.
© 2022 JK Imaging Ltd. All Rights Reserved.
JK Imaging Ltd., 17239 So. Main Street, Gardena, CA 90248 USA
kodakpixpro.com
CR493080299-1 Printed in Myanmar (Burma)

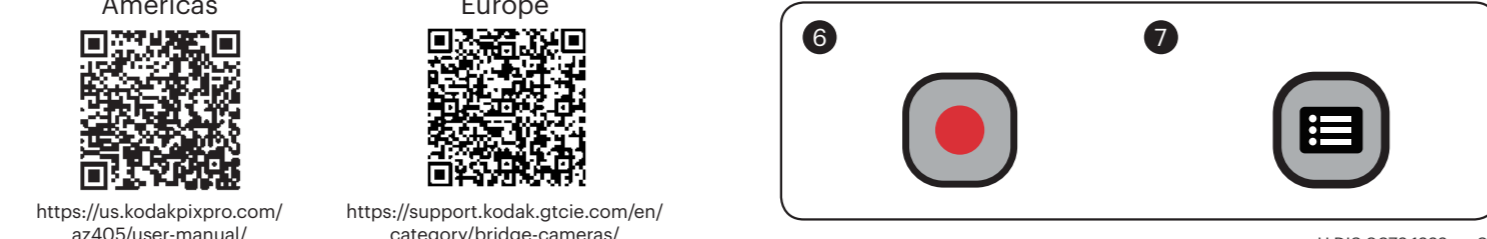
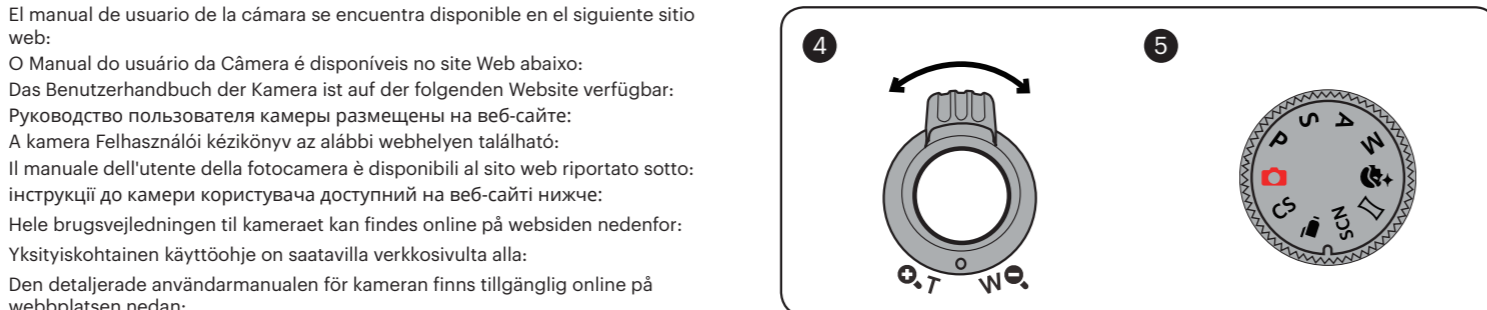
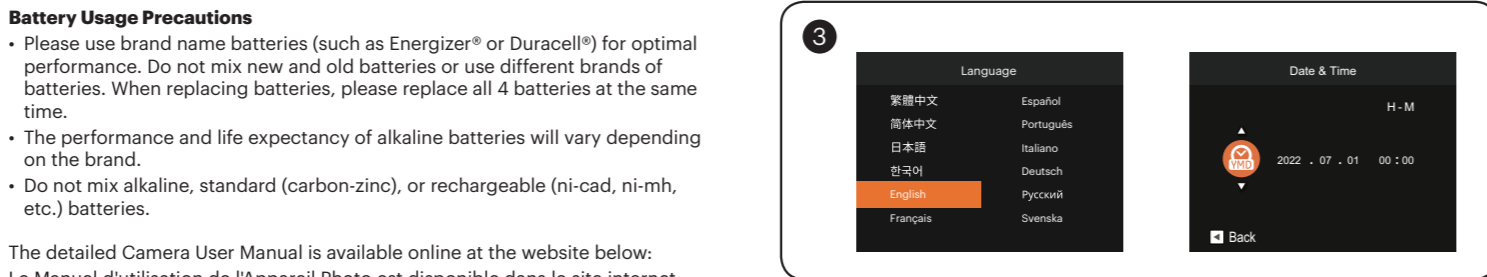
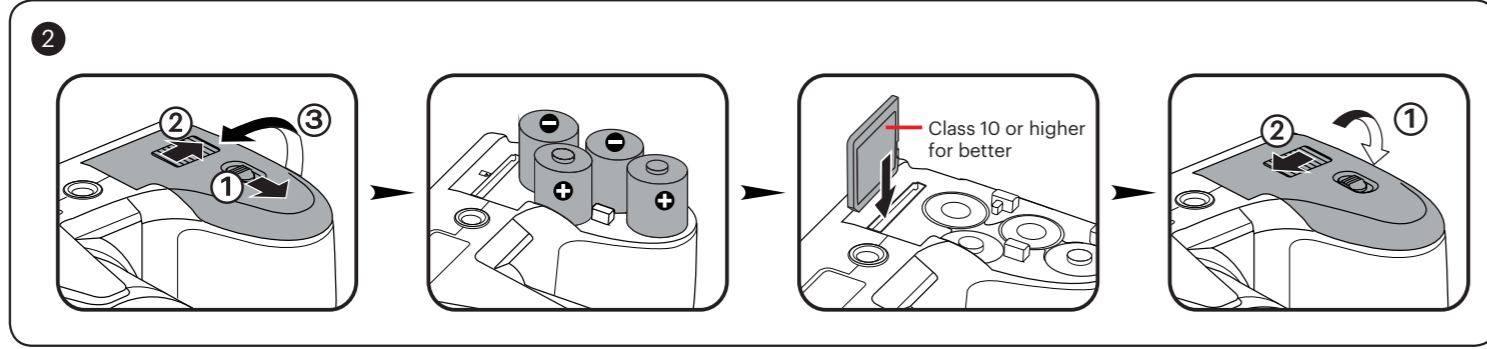
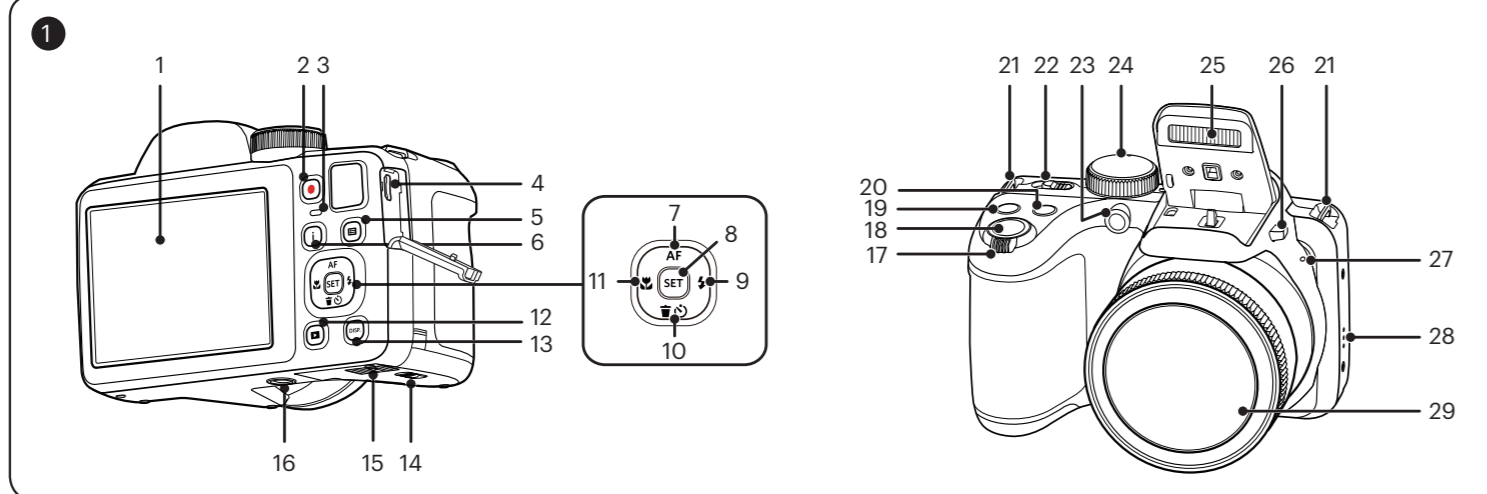


Table with 2 columns: Part Number and Part Name. Includes LCD, Fast Video Recording Button, Indicator Lamp, Micro USB Port, Menu Button, etc.

- 2. Installing AA Batteries and Memory Card
1. Open the Battery Cover Door as shown in step ①, ② and ③.
2. Insert the AA Batteries into the battery compartment.
3. Insert the Memory Card into the memory slot.
4. Close the Battery Cover Door as shown in step ① and ②.

- 3. Setting the Language/Date/Time
1. Push the Power Switch to turn the camera on and the language menu will appear. Use the [▲AF]/[▼] / [◀]/[▶] buttons to select a language and press the [M] button to confirm the language.
2. Use the [▲AF]/[▼] / [◀]/[▶] buttons again to set the date and time and press the [M] button to confirm.

Table with 2 columns: Mode Icon and Mode Name. Includes Auto Mode, Shutter Priority, Manual Mode, Panorama Mode, Movie Mode, Program AE, Aperture Priority, Face Beautifier, Scene Mode, Custom Settings.

- 6. Using the Fast Video Recording Button
In Shooting Mode, press the [Q] button to begin recording a video. After recording, press the [Q] button again to stop recording.

Table with 2 columns: Shooting Mode and Playback Mode. Lists settings for Shoot, General, Connection, and File for both modes.

Table with 2 columns: Part Number and Part Name. Includes LCD, Bouton d'enregistrement vidéo rapide, Voyant, Port Micro USB, Bouton Menu, Bouton I, [▲AF] AF Button / Bouton Haut, Bouton SET, [▶] Flash Button / Arrow Button (Right), [▼] Delete Button / Self-Timer Button / Arrow Button (Down), [◀] Macro Button / Arrow Button (Left), Bouton Lecture, Bouton Disp (Affich), Battery Cover Buckle, Couvercle de la batterie, Embase fileté de trépied, Molette du zoom, Déclencheur, Bouton de correction d'exposition, Bouton de capture en rafale, Oeillet de courroie, Curseur d'alimentation, Voyant Rayon aide AF/ Voyant du retardateur, Molette de mode, Flash, Bouton Flash, Micro, Haut-parleur, Objectif.

- 2. Insérer la batterie et la carte mémoire
1. Ouvrez le couvercle de la batterie.
2. Insérez la batterie dans le compartiment de la batterie.
3. Insérez la carte mémoire dans l'emplacement.
4. Refermez le couvercle de la batterie.

- 3. Régler la langue et la date, l'heure
1. Appuyez sur curseur d'alimentation pour allumer l'appareil photo. Le menu langue apparaît, utilisez les boutons [▲ AF]/[▼]/[◀]/[▶] pour sélectionner la langue, puis appuyez sur le bouton [M] pour confirmer votre choix.
2. Utilisez à nouveau les boutons [▲ AF]/[▼]/[◀]/[▶] pour régler la date et l'heure, appuyez ensuite sur le bouton [M] pour confirmer.

- 4. Prendre une photo
1. Maintenez fermement l'appareil photo.
2. Utilisez le levier de zooming pour sélectionner les positions tele ou Large pour zoomer en avant ou en arrière sur votre sujet.
3. Appuyez sur le bouton déclencheur à moitié pour faire la mise au point sur l'objet. Quand la case de mise au point devient verte, appuyez complètement sur le bouton déclencheur pour prendre la photo.

Table with 2 columns: Mode Icon and Mode Name. Includes Mode auto, Priorité à la vitesse, Mode manuel, Mode panoramique, Mode de vidéo, Programme AE, Priorité à l'ouverture, Embellecedor de visage, Mode scène, Réglages personnalisés.

- 6. Utilisation des bouton d'enregistrement vidéo rapide
En mode de prise de vue, appuyez sur le bouton [Q] pour commencer à enregistrer une vidéo. Après l'enregistrement, appuyez sur le bouton [Q] pour arrêter l'enregistrement.

Table with 2 columns: Prise de Vue Mode and Mode de Lecture. Lists settings for Réglages de prise de photos, Réglages générale, Réglages de connexion, Réglages de fichiers, Réglages de lecture, Réglages générale, Réglages de connexion, Réglages de fichiers.

Table with 2 columns: Part Number and Part Name. Includes LCD, Botón de grabación rápida de vídeo, Indicador de luz, Puerto Micro USB, Botón de menú, Botón I, [▲ AF] Botón de AE/Botón de flecha (arriba), Botón SET, [▶] Botón de flash/Botón de flecha (derecha), [▼] Botón Eliminar/Botón de temporizador automático/Botón de flecha (abajo), [◀] Botón Macro/Botón Gauche, Bouton Lecture, Bouton Disp (Affich), Botón de disparo, Hebilla de la tapa de la batería, Tapa de la batería, Rosca de trípode, Barra de zoom, Botón del obturador, Botón de compensación de exposición, Bouton de capture en rafale, Ojal para correa, Interruptor de encendido, Luz de fogagem automática/Luz do temporizador, Seletor de modo, Lâmpada do flash, Botão Flash, Microfone, Altofalante, Lente.

- 2. Insere la batteria y la tarjeta de memoria
1. Abra la tapa de batería.
2. Inserte la batería en el compartimento de la batería.
3. Inserte la tarjeta de memoria en la ranura.
4. Cierre la tapa de la batería.

- 3. Configuración idioma/fecha/hora
1. Presione el interruptor de encendido para encender la cámara, aparecerá el menú de idioma. Utilice las teclas [▲ AF]/[▼]/[◀]/[▶] para seleccionar un idioma, pulse el botón [M] para confirmarlo.
2. Pulse [▲ AF]/[▼]/[◀]/[▶] de nuevo para configurar la fecha y la hora, pulse el botón [M] para confirmar.

- 4. Como Tomar una fotografía
1. Sostenga la cámara con firmeza.
2. Utilice el control del zoom para seleccionar las posiciones Tele o Wide, para acercar o alejar el objeto.
3. Presione el botón disparador a medio camino para focalizar el tema. Cuando la caja de focalización se torna verde, presione el botón disparador completamente hacia abajo para tomar la fotografía.

Table with 2 columns: Modo automático, Prioridad de obturador, Modo manual, Modo panorámico, Modo de vídeo, Programa AE, Programa de Abertura, Embellecedor facial, Modo de escena, Configuración Personalizada.

- 6. Utilización del botón de grabación rápida de vídeo
En el modo de disparo, presione el botón [Q] para empezar a grabar un vídeo. Después de grabar, presione el botón [Q] de nuevo para dejar de grabar.

Table with 2 columns: Modo de Disparo and Modo de Reproducción. Lists settings for Configuraciones de disparo, Configuraciones generales, Configuraciones de la conexión, Configuraciones de archivo, Configuraciones de reproducción, Configuraciones generales, Configuraciones de la conexión, Configuraciones de archivo.

Table with 2 columns: Part Number and Part Name. Includes LCD, Botão de gravação de vídeo rápida, Lâmpada indicadora, Porta Micro USB, Botão Menu, Botão I, [▲ AF] Botão de focagem automática/Botão direcional (Cima), Botão SET, [▶] Botão de flash/Botão direcional (Direita), [▼] Botão Eliminar/Botão de temporizador automático/Botão direcional (Baixo), [◀] Botão de macro/Botão de flecha (izquierda), Botão de reprodução, Botão disp, Prendedor para Tapa de Bateria, Tampa da bateria, Rosca para tripé, Alavanca de zoom, Botão de obturador, Botão de Compensação de Exposição, Orifício da correa, Interruptor de energia, Luz de fogagem automática/Luz do temporizador, Seletor de modo, Lâmpada do flash, Botão Flash, Microfone, Altofalante, Lente.

- 2. Insira a bateria e o cartão de memória
1. Abra a tampa da bateria.
2. Insira a bateria no compartimento da bateria.
3. Insira o cartão de memória na ranura.
4. Feche a tampa da bateria.

- 3. Definir a Idioma/Data/Horas
1. Desloque o interruptor de energia para ligar a câmara. O menu Language (idioma) é mostrado, use os botões [▲ AF]/[▼]/[◀]/[▶] para seleccionar um idioma, pulse o botão [M] para confirmar o idioma escolhido.
2. Use os botões [▲ AF]/[▼]/[◀]/[▶] para definir a data e a hora e prima o botão [M] para confirmar.

- 4. Tirar fotos
1. Segure firmemente na câmara.
2. Utilize a alavanca de zoom para seleccionar as posições Tele ou Wide para aproximar ou afastar o tema.
3. Pressione o botão disparador a meio caminho para focalizar o tema. Quando a caixa de focalização se tornar verde, pressione o botão disparador completamente para baixo para tirar a fotografia.

Table with 2 columns: Modo Auto, Prioridade do obturador, Modo Manual, Modo Panorámico, Modo de Filme, Exposição Automática, Prioridade de Abertura, Embelezador de Rosto, Modo de Cenário, Definições personalizadas.

- 6. Usando o botão de gravação de vídeo rápida
No modo disparo, pressione o botão [Q] para começar gravando um vídeo. Após gravar, pressione o botão [Q] de novo para parar a gravação.

Table with 2 columns: Modo Disparo and Modo Reprodução. Lists settings for Configuraciones de Disparo, Configuraciones Gerais, Configuraciones de Conexão, Configuraciones de Arquivo, Configuraciones de Reprodução, Configuraciones gerais, Configuraciones de Conexão, Configuraciones de Arquivo.

Table with 2 columns: Part Number and Part Name. Includes LCD, Videoschnellaufnahme-Taste, LED Ladekontrolllampe, Mikro-USB-Anschluss, Menütaste, I-Taste, [▲ AF] AF-Taste/Aufwärtstaste, SET-Taste, [▶] Blitz-Taste/Rechtstaste, [▼] Löschen-Taste/Selbstauslöser-Taste, [◀] Makro-Taste/Linkstaste, Wiedergabetaste, Display-Taste, Akkufachdeckelverschluss, Batteriefachdeckel, Stativgewinde, Zoomhebel, Auslöser, Belichtungsausgleichstaste, Kontinuierliche Capture Funktionstaste, Tragerienöse, Ein-/Ausschalter, AF-Leuchte/Selbstauslöser LED, Modus-Wählrades, Blitz, Blitz-Taste, Mikrofon, Lautsprecher, Objektiv.

- 2. Batterie und Speicherkarte einlegen
1. Öffnen Sie den Batteriefachdeckel.
2. Legen Sie die Batterie in das Batteriefach ein.
3. Schieben Sie die Speicherkarte in den Steckplatz.
4. Schließen Sie den Batteriefachdeckel wieder.

- 3. Einstellen von Sprache/Datum/Zeit
1. Schalten Sie die Kamera mit der Ein-/ Ausstaste ein; das Sprachen-Menü wird angezeigt. Wählen Sie die gewünschte Sprache mit den [▲ AF]/[▼]/[◀]/[▶] , bestätigen Sie Ihre Auswahl anschließend mit der [M]-Taste.
2. Stellen Sie Datum und Uhrzeit mit den [▲ AF]/[▼]/[◀]/[▶] ein, drücken Sie die [M]-Taste zur Bestätigung.

- 4. Foto aufnehmen
1. Halten Sie die Kamera ruhig.
2. Verwenden Sie den Zoomhebel, um Tele- oder Wide-Positionen zu wählen und Ihr Ziel zu vergrößern oder zu verkleinern.
3. Drücken Sie den Auslöser zum Scharfstellen des Motivs halb hinab. Wenn sich der Fokusrahmen grün färbt, drücken Sie den Auslöser zum Aufnehmen des Fotos ganz hinab.

Table with 2 columns: Auto-Modus, Blendenautomatik, Manueller Modus, Panoramamodus, Filmmodus, Programm-AE, Blendenvorrang, Gesichtsverschönerung, Szenenmodus, Eigene Einstellungen.

- 6. Verwendung der Video-Schnellaufnahmetaste
Im Aufnahmemodus, drücken Sie die [Q]-Taste zur Aufnahme eines Videos. Nach der Aufnahme, drücken Sie die [Q]-Taste erneut, um die Aufnahme zu stoppen.

Table with 2 columns: Aufnahmemodus and Wiedergabemodus. Lists settings for Aufnahmeeinstellungen, Allgemeine Einstellungen, Verbindungseinstellungen, Dateieinstellungen, Wiedergabeeinstellungen, Allgemeine Einstellungen, Verbindungseinstellungen, Dateieinstellungen.

