

## KODAK BCS100 BINOCULARS

### Käyttöopas



Yhden vuoden takuu

Valmistettu Kiinassa

#### Notice of compliance for the European Union

Products bearing the CE mark comply with the applicable European directives and associated harmonised European standards.



#### Disposal of waste equipment by users in the European Union

This symbol means that according to local laws and regulations, it is prohibited to dispose of this product with household waste. Instead, it is your responsibility to protect the environment and human health by handing over your used device to a designated collection point for the recycling of waste electrical and electronic equipment. For more information about where you can drop off your waste equipment for recycling, please contact your local city office, your household waste disposal service or the shop where you purchased the product.

#### Huolto- ja asiakaspalvelu:

@ : aftersales@kodak.gtcie.com

@ : + 33 (0) 1.85.49.10.26

The Kodak trademark, logo and trade dress are used under license from Eastman Kodak Company.

© 2022 GT Company

All rights reserved.

GT COMPANY FR :

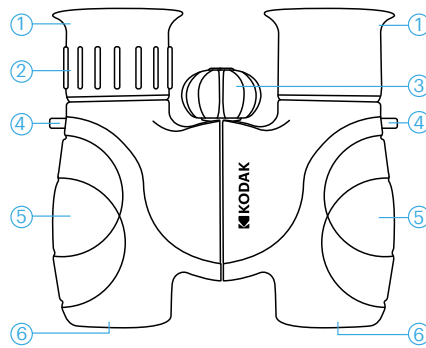
5 rue de la Galmy 77700 CHESSY – FRANCE

GT COMPANY UK LTD :

11 Old Jewry EC2R 8DU LONDON – UNITED KINGDOM

[www.kodak.gtcie.com](http://www.kodak.gtcie.com)

### Tuotteen kuvaus



① Pehmeät silmäosat

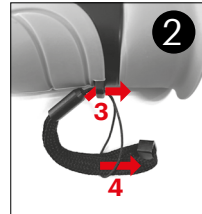
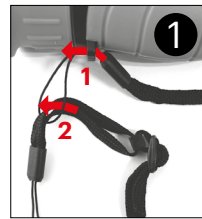
② Oikea okulaari diopterin säätötoiminnolla

③ Keskitarkennuspyörä

④ Hihna-aukot

⑤ Putket, joissa on prismat

⑥ Linssit



### Ominaisuudet

Prismatyypit	Katto
Linssien pinnoite	Täysi pinnoite
Suurennos	8 x
Linssin halkaisija	21 mm
Lähtöpupilli	2.6 mm
Katseluetäisyys	11.5 mm
Näkökenttä 1000 m	126 m
Todellinen näkökenttä	7.2°
Näennäinen näkökenttä	57.6°
Lähin tarkennusetäisyys	3 m
Suhteellinen kirkkaus	6.9
Hämäräindeksi	13
Silmien väli	57-72 mm
Diopterin korjaus	-2~+2
Leveys	108 mm
Korkeus	97 mm
Paksuus	34 mm
Paino	160 g

### FI

Kiitos, kun valitsit KODAK BCS100 -kiikarimme lapsellesi. Toivomme, että ne tuottavat paljon iloa. Lue lapsesi kanssa huolellisesti näiden kiikareiden säätöön, käyttöön ja huoltoon liittyvät ohjeet ennen kuin hän käyttää niitä. Säilytä tämä käyttöopas myöhempää tarvetta varten.

#### TURVALLISUUSOHJEET

- Älä koskaan katso aurinkoa tai voimakasta valonlähdettä näiden kiikareiden kautta välttääksesi vakavat silmävammat tai sokeutumisen.

- Älä koskaan suuntaa kiikareita suoraan auringonsäteisiin. Valoon tarkentaminen saattaa aiheuttaa katsottavan kohteen syttymisen, jos sen materiaali on helposti syttyvä.

- Älä käytä kiikareita kävellessäsi, jotta et kaadu ja satuta itseäsi.

- Älä heiluta kiikareita kaulasi ympärillä, jotta kukaan lähellä oleva ei loukkaannu.

- Varo, ettet nipistä sormiasi, kun säädät kiikareiden silmien väliä.

- Okulaarien jatkuva pitäminen herkällä iholla saattaa aiheuttaa ihoärsytystä. Jos silmien ympärystä tulehtuu, lopeta kiikareiden käyttö välittömästi ja ota yhteys lääkäriin.

- Pidä tarvikkeet (kantohihna, mikrokuituliina) ja pakkausmateriaalit poissa pienten lasten ja lemmikkieläinten ulottuvilta tukehtumis- tai kuristumisriskin välttämiseksi.

**HUOMIO!** Ei soveltu alle 36 kuukauden ikäisille lapsille. Pienet osat ja pitkä kantohihna. Tukehtumis- ja kuristumisvaara.

#### KÄYTTÖOHJEET

- Nämä kiikarit ovat optinen väline, joka edellyttää mahdollisimman huolellista käsittelyä ja kuljetusta. Kovakourainen käsittely, voimakas isku tai tahaton tippuminen voivat säätää optiikan kohdistuksen väärin ja aiheuttaa kuvan jakautumisen kahtia katselun aikana. Varmistathan, että mukana toimitettava kantohihna on kunnolla kiinni kiikareiden kahdessa hihna-aukossa, ja laita hihna paikoilleen aina ennen käyttöä.

- Kiikarit on asetettava tasaiselle pinnalle, kun kantohihna irrotetaan.

- Kun kiikareita ei enää käytetä, on suositeltavaa säilyttää niitä niiden omassa kotelossa ja viileässä ja kuivassa paikassa.

- Nämä kiikarit eivät ole vesitiiviit, joten älä altista niitä vesiroiskeille, kovalle sateelle tai liialliselle kosteudelle. Jos vettä tiivistyy okulaareihin ja linssihin, kiikarit on kuivattava ympäröivässä lämpötilassa ennen niiden laittamista koteloon.

- Älä jätä kiikareita lämmönlähteen läheisyyteen, jotta niiden sisältämät voiteluaineet ja eristet eivät heikkene.

- Älä missään tapauksessa pura kiikareita, jos niissä on vikaa! Ota yhteyttä liikkeeseen, josta ostit kiikarit, jotta ne palautetaan korjattavaksi huolto- ja asiakaspalveluumme.

#### KANTOHIHNA KIINNITTÄMINEN

Kiinnitä kiikareiden kantohihna tiukasti seuraavalla tavalla:

① Kiinnitä se kantohihnan osa, jonka hihna on pidempi, kiikareihin laittamalla sen päässä oleva ohut solki yhteen hihnan aukoista (sen yll) ja vedä se kokonaan esiin (katso 1 kuvassa 2).

② Liikuta koko kantohihnaa ohuen soljen läpi (katso 2 kuvassa 2).

③ Irrota muovirenkaaseen liitetty kantohihnan osa.

④ Laita tämän pään ohut solki kiikareiden toiseen hihna-aukkoon (sen alta) ja vedä se kokonaan esiin (katso 3 kuvassa 3).

⑤ Liikuta muovirenkaalla varustettua hihnaa ohuen soljen läpi, kunnes pään muovikappale tulee läpi (katso 4 kuvassa 3).

⑥ Ota kantohihnan osan hihnan pää, joka kiinnitettiin ensimmäiseksi kiikareihin, ja vie se kantohihnan lyhyen osan muovirenkaan läpi (katso kuva 4).

⑦ Vedä hihnaa, jotta voit viedä sen muovisoljen läpi (katso kuvat 5 ja 6).

⑧ Laita kantohihna kaulasi ympärille ja säädä kiikareiden asentoa liikuttamalla hihnaa soljessa.

#### SILMIEN VÄLIN SÄÄTÖ

Silmien väli (= pupillien välinen etäisyys) riippuu lapsesta. On erittäin tärkeää, että lapsesi säätää okulaarien asennon omien silmiensä mukaan. Okulaarit kohdistetaan lapsen silmien kanssa seuraavalla tavalla:

① Pidä kiikareita tiukasti kiinni kahdella kädellä ja aseta silmäosat silmien tasolle.

② Katso okulaarien läpi ja katso jotakin kaukana olevaa kohdetta kääntämättä keskitarkennuspyörää.

③ Lähennä tai loitonna kiikareiden putkia, kunnes näet yhden ja saman kuvaympyrän molemmilla silmillä (katso kuva 6).

④ Säädä asento tarkemmin, jotta kuva on tarkka ja ilman varjoalueita.

⑤ Muista tämä säätö ja säädä kiikarit aina samalla tavalla ennen käyttöä.

#### TARKENNUS JA DIOPTRIINEN SÄÄTÖ

Nämä kiikarit on varustettu keskitarkennuspyörällä ja okulaarilla, jossa on diopterinen säätötoiminto. Se ottaa huomioon lapsesi silmien välisen hienoisen näköeron. Kun olet säätänyt silmien välin oikein, säädä tarkennus ja diopterinen säätö noudattamalla seuraavia vaiheita:

① Kohdista diopterisen säädön kiintopiste arvolla 0, joka näkyy oikeassa okulaarissa.

② Sulje oikea silmä tai peitä oikea linssi oikealla kädellä ja katso vasemmalla silmällä vasemman silmäosan kautta.

③ Tuijota kaukana olevaa kohdetta, jossa on useita yksityiskohtia (esim. kukka, puun oksat jne.) ja käännä keskitarkennuspyörää, kunnes kuva näkyy mahdollisimman tarkkana ja selkeänä vasemmassa silmäosassa.

④ Sulje vasen silmä tai peitä vasen linssi vasemmalla kädellä ja katso samaa kohdetta oikealla silmällä oikean silmäosan kautta.

⑤ Käännä oikeaa okulaaria tarkentaaksesi kuvaa okulaarissa välttämättä liioittelemasta tai pakottamasta kääntöliikettä, jotta se ei vioitu.

**Huomaa:** jos oikean silmäosan kuvan tarkennus epäonnistuu diopterisen säädön aikana, siinä tapauksessa vasemman silmäosan tarkennuksen säätöön on luultavasti koskettu vahingossa. Tässä tapauksessa tee uudelleen vaiheet 2-4.

⑥ Kiikareiden säätö on suoritettu! Nyt voit katsoa silmäosien kautta molemmilla silmillä. Sinun on vain käännettävä keskitarkennuspyörää, kun haluat tarkentaa eri etäisyydellä olevaa kohdetta.

**Huomaa:** on suositeltavaa merkitä muistiin kiikareiden diopterisen säädön asento, jotta voit tehdä säädön nopeammin, jos oikea okulaari kääntyy vahingossa tai jos joku toinen käyttää kiikareita.

#### HOITO-OHJEET

Okulaarit ja linssit on puhdistettava säännöllisesti, jotta lika ei häitää valon läpäisyä ja vaikuta kuvanlaatuun.

Tee optimaalinen puhdistus seuraavalla tavalla:

① Poista okulaareista ja linseissä oleva pöly ja muu lika ilmapuhaltimella, pehmeällä optisella puhdistussivelmällä tai paineilmasuihkeella.

② Hankaa niiden pintaa varoen mukana toimitettavalla mikrokuituliinalla pyöreän liikkeen.

**Huomaa:** älä paina liian lujaa tai käytä talouspaperin tai paperisen nenäliinan kaltaista karheaa liinaa välttääksesi linssien pinnoitteen vioittumisen tai naarmuuntumisen.

③ Mikrokuituliinan kanssa voi käyttää valokuvalinssille tai silmälasille tarkoitettua puhdistusnestettä. Tässä tapauksessa hankaa linssijä pyöreän liikkeen keskeltä ulospäin.

**Huomaa:** älä levitä nestettä suoraan linssihin äläkä käytä kodinhoitotuotteita, kuten ikkunanpuhdistusainetta.

④ Vältä koskemasta linssijä ja puhdista systemaattisesti kaikki kosketuksesta syntyneet sormenjäljet, sillä ihon happoisuus voi myös vahingoittaa linssien pinnoitetta.

⑤ Puhdista kiikareiden pinta puhaltamalla ensin nurkat ja puhdista sitten pehmeällä ja puhtaalla, tarvittaessa kevyesti kostutetulla liinalla koko kiikareiden pinta mahdollisten jälkien poistamiseksi.

**Huomaa:** älä käytä bentseeniä, ohennusaineita tai muita orgaanisia liuotinaiteita.

⑥ Älä koskaan pura näitä kiikareita puhdistaaksesi niitä sisäpuolelta!